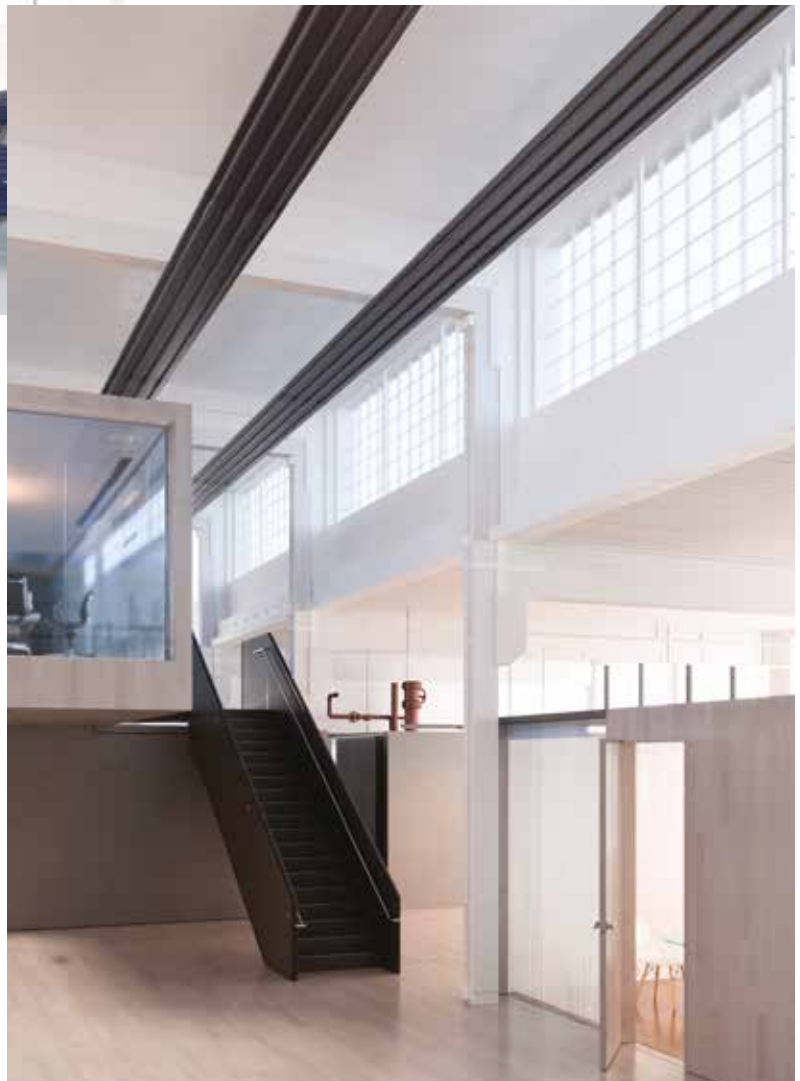


# Panneaux rayonnants

## Duck Strip 4.1





<i>INTRODUCTION</i> .....	2
<i>PRINCIPAUX AVANTAGES</i> .....	3
<i>CARACTÉRISTIQUES TECHNIQUES DE LA SÉRIE DS-ST18</i> .....	6
<i>SÉRIE DS-ST18: MODÈLES ET DIMENSIONS</i> .....	7
<i>CARACTÉRISTIQUES TECHNIQUES DE LA SÉRIE DS-ST28</i> .....	8
<i>SÉRIE DS-ST28: MODÈLES ET DIMENSIONS</i> .....	9
<i>LONGUEURS MODULAIRES ET CORNIÈRES DS-ST18/28</i> .....	10
<i>LONGUEURS MODULAIRES ET CORNIÈRES DS-ST18/28</i> .....	11
<i>COMPOSANTS PRINCIPAUX ET LIMITES DE FONCTIONNEMENT</i> .....	12
<i>COMPOSITION LONGITUDINALE</i> .....	13
<i>COLLECTEURS ET RACCORDS</i> .....	14
<i>ÉMISSIONS THERMIQUES DES PANNEAUX RAYONNANTS DS-ST18</i> .....	16
<i>ÉMISSIONS THERMIQUES DES COLLECTEURS DS-ST18</i> .....	17
<i>ÉMISSIONS THERMIQUES DES PANNEAUX RAYONNANTS DS-ST28</i> .....	18
<i>ÉMISSIONS THERMIQUES DES COLLECTEURS DS-ST28</i> .....	20
<i>PERTES DE CHARGE DE LA SÉRIE DS-ST18</i> .....	22
<i>PERTES DE CHARGE DE LA SÉRIE DS-ST28</i> .....	24
<i>PERTES DE CHARGE D'UN COUPLE DE COLLECTEURS</i> .....	26
<i>POIDS, CONTENANCE ET DÉBITS MINIMUM</i> .....	27
<i>HAUTEUR D'INSTALLATION</i> .....	28
<i>DILATATIONS</i> .....	29
<i>COUVRE-JOINT</i> .....	30
<i>ACCESSOIRES</i> .....	31
<i>SUSPENSIONS</i> .....	40
<i>MANCHON À SERTIR</i> .....	41
<i>SCHEMAS D'INSTALLATION ET ALIMENTATION</i> .....	42
<i>CONSEILS GÉNÉRAUX D'INSTALLATION</i> .....	44
<i>MODES DE COMMANDE</i> .....	45

### **ÉVOLUTION DU SYSTÈME NOUVEAUX PANNEAUX RAYONNANTS DUCK STRIP SABIANA**

Le nouveau panneau rayonnant Duck Strip 4.1 Sabiana représente la plus grande évolution du système de chauffage rayonnant au plafond avec alimentation en eau chaude.

Construit, dans le respect de la réglementation européenne EN vigueur EN 14037, dans les établissements Sabiana de Corbetta (Milan), il est fabriqué selon le Plan National Industrie 4.0, avec une automatisation industrielle qui intègre des technologies de production nouvelles, qui améliorent les conditions de travail, augmentent la productivité et la qualité fonctionnelle des installations; tout cela, avec un œil attentif aux consommations d'énergie, créant ainsi des systèmes plus performants et réduisant les gaspillages d'énergie selon les paradigmes typiques de l'Énergie durable.

Sabiana, leader mondial dans le secteur du chauffage et de la réfrigération, conçoit, produit et vend dans le monde entier, depuis 1971, des panneaux rayonnants alimentés en eau chaude ou surchauffée, installés dans tout type d'environnement (petite, moyenne et grande industrie, milieux sportifs, commerciaux, récréatifs, zootechniques, etc.) pour garantir le plus grand confort possible tout en faisant d'importantes économies d'énergies.

La qualité de fabrication et l'utilisation de matières premières de haute qualité sont la garantie d'un produit destiné à durer dans le temps sans problème fonctionnel et avec des rendements thermiques inaltérés.

Ces caractéristiques ont permis aux panneaux rayonnants Duck Strip 4.1 Sabiana d'être choisis, parmi les entreprises mondiales les plus importantes, qui considèrent chaque poste de dépenses comme un investissement productif.





• **ÉCONOMIE D'ÉNERGIE:**

L'un des points fondamentaux de l'utilisation des panneaux rayonnants Duck Strip 4.1 est l'économie d'énergie considérable par rapport à l'utilisation de n'importe quel autre type d'installation (aérothermes, générateurs au gaz, plancher chauffant, panneaux rayonnants au gaz, etc.).

Dans les systèmes de chauffage à rayonnement, le phénomène de stratification de l'air est presque inexistant, la charge thermique nécessaire pour le chauffage est donc considérablement réduite.

Plus les bâtiments sont hauts, plus le pourcentage d'économie d'énergie est grande.

En outre, dans le système de chauffage à rayonnement, la température opérante de projet s'obtient avec une température d'air normalement inférieure d'environ 2/3 °C par rapport à la valeur souhaitée. Cela se traduit par une réduction des besoins thermiques, due aux volumes normaux de renouvellement de l'air.

La distribution et la diffusion de la chaleur à l'intérieur des bâtiments se font naturellement, sans nécessité d'organes mécaniques (moteurs, ventilateurs) de support, et donc sans consommation d'énergie électrique, ni nuisances sonores.

Les panneaux rayonnants Sabiana Duck Strip 4.1 ne nécessitent pas d'entretiens particuliers et garantissent une durée et un rendement thermique inchangé dans le temps.

Un bâtiment ayant un système de chauffage de longue durée, des frais d'entretien réduits, une consommation d'énergie modeste et un confort élevé a une valeur de marché supérieure.

La directive 2002/91 du Parlement européen du 16.12.2002, relative au rendement énergétique dans l'industrie du bâtiment, prévoit, à partir de 2006, que les nouveaux bâtiments aient un rendement énergétique minimum: ce rendement est influencé par le système de chauffage adopté.

Cette directive sera la base pour pouvoir estimer la valeur économique du bâtiment du point de vue de la consommation d'énergie.

• **CONFORME NORME EN 14037:**

Les rendements thermiques des panneaux Duck Strip Sabiana 4.1 ont été obtenus en appliquant la norme européenne harmonisée EN 14037, approuvée en 2003, laquelle définit précisément la méthode de test pour la détermination des rendements thermiques des panneaux.

Cette norme indique aussi les spécifications et les exigences techniques que doivent avoir les panneaux rayonnants au plafond alimentés en eau chaude, les caractéristiques techniques de la peinture et du matériau isolant, la stabilité et l'étanchéité des panneaux et des suspensions, les résistances à la pression et les tolérances de construction, garantissant ainsi la qualité du produit.

Étant donné que la norme fait explicitement référence à la Directive (UE) 305/2011, relative aux produits de construction, le marquage CE sur le produit est obligatoire de par la loi et le produit ne peut être vendu qu'en présence de certificats de test délivrés par des laboratoires européens autorisés.



### • CONFORT AMBIANT:

Parmi tous les différents types de chauffage industriel, celui à rayonnement garantit dans l'absolu le meilleur confort aux personnes, reflétant ce qui se fait dans la nature avec le réchauffement de la croûte terrestre par les rayons du soleil.

La température opérante est la moyenne arithmétique entre la température d'air et la température rayonnante moyenne; il est donc évident que dans une installation avec chauffage rayonnant on pourra garantir dans l'environnement des conditions de bien-être avec de l'air à une température plus basse et plus salubre.

Avec une bonne conception, il est facile de réaliser une température opérante uniforme dans tout l'environnement, ou bien de réduire la température dans les zones où personne n'œuvre effectivement.

En outre, la possibilité de moduler la température de refoulement de l'eau permet, lors de la variation des conditions atmosphériques extérieures, une adaptation optimale de la température rayonnante, afin de ne pas causer d'oscillations perceptibles de la température opérante.

Le sol est chauffé à une température environ égale à celle de confort, éliminant ainsi l'inconvénient des pieds froids.

Un système de chauffage rayonnant ne nécessite pas de mouvements d'air, évitant ainsi des courants plus ou moins chauds désagréables, et éliminant ainsi l'inconvénient de la poussière ou de la poussière en suspension, tout cela dans un silence absolu.

### • VASTE GAMME ET SIMPLICITÉ D'INSTALLATION:

Sabiana a considérablement agrandi la gamme des modèles de panneaux rayonnants disponibles avec l'introduction de deux nouvelles versions; la première avec l'utilisation de tubes de diamètre 18 mm (avec des pas variables de 75 mm ou bien 100 mm) et la deuxième avec l'utilisation de tubes de 28 mm (avec un pas de 150 mm), pour un total de 18 types différents.

Ce vaste choix, outre la vaste gamme d'accessoires disponibles, permet au bureau d'études de satisfaire toutes les exigences d'installation les plus variées, dues aux différentes caractéristiques de chaque environnement à chauffer.

L'utilisation de tubes de 18 mm et 28 mm de diamètre permet d'utiliser des manchons à presser faciles à trouver sur le marché, avec les plus grandes garanties d'étanchéité dans le temps.

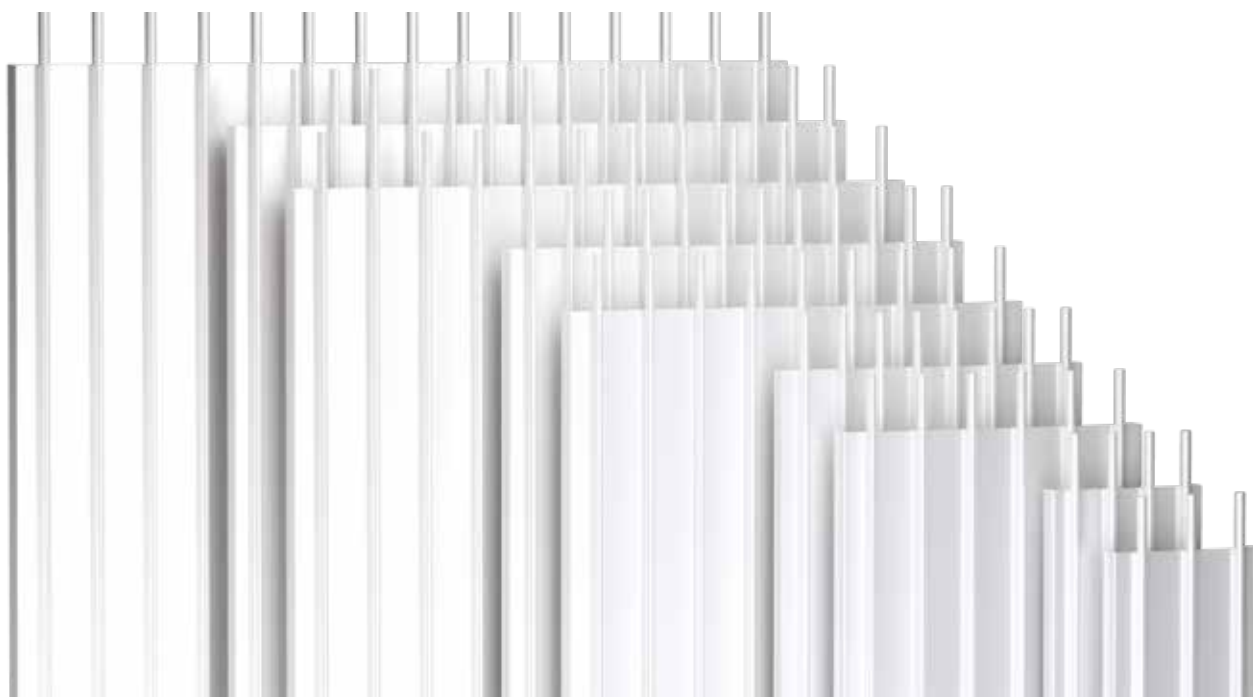
Le nouveau profil latéral étudié pour les panneaux rayonnants Duck Strip 4.1 est de type surélevé, permettant ainsi un positionnement facile de l'isolant.

La vaste gamme de collecteurs disponibles, fournis déjà soudés sur les têtes terminales, permet de concevoir au mieux l'installation avec une utilisation limitée des tubes hydrauliques.



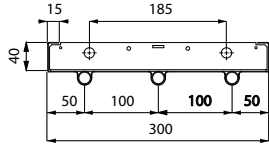


- Plaque rayonnante en acier de qualité d'épaisseur 0,8 mm.
- Tubes en acier électrosoudé de diamètre 18 mm avec extrémités lisses pour union par manchons à sertir.
- Accouplement tubes/plaque par soudage par point.
- Pas entre les tubes 100 mm (DS-ST18-3) ou bien 75 mm (DS-ST18-4).
- Collecteurs de section carrée soudés et testés sous pression, placés en usine sur les éléments initiales et terminales.
- Possibilité de collecteurs relevés.
- Cornière de suspension.
- Bandes en tôle fine pour fixation de l'isolant.
- Couvre-joints profilés et peints pour couverture de la zone de jonction.
- Traitement de surface par dégraissage à phosphatation avant l'application d'un revêtement époxy polyester séché au four à 180 °C. Couleur RAL 9016 (blanc) ou RAL9002 (gris clair) en standard. Autres couleurs sur demande. Cette protection n'est pas compatible avec les conditions extérieures. Revêtement conforme à la directive 76/769/EEC. Autres couleurs RAL sur demande.
- L'isolant de 30 mm d'épaisseur recouvert d'une feuille d'aluminium de 25 microns. Fourniture en rouleaux en vrac (sur demande, l'isolant peut être prémonté d'usine et/ou avoir une épaisseur supérieure de 40 mm).
  - comportement au feu: Classe A1 selon normes EN 13501-1;
  - conductivité thermique à 20 °C: 0.036 W/mK pour épaisseur 30 mm (0.034 W/mK pour épaisseur 40 mm);
  - densité: 20 kg/m<sup>3</sup> pour épaisseur 30 mm (25 kg/m<sup>3</sup> pour épaisseur 40 mm);
  - résistance thermique: 0,83 m<sup>2</sup>K/W pour épaisseur 30 mm (1,17 m<sup>2</sup>K/W pour épaisseur 40 mm).
- Emissivité de la surface rayonnante  $\epsilon = 0,96$ .

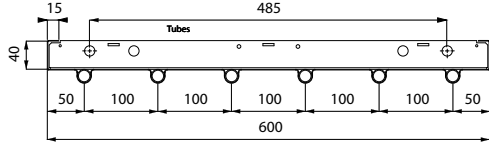


**Tubes 18 mm ø, pas 100 mm**

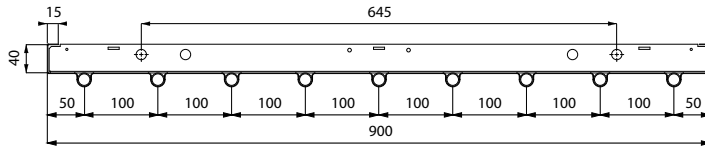
**DS-ST18-3-030; 3 Tubes**



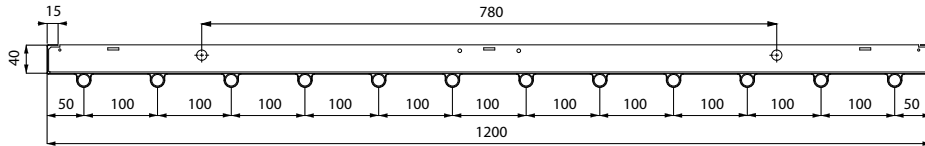
**DS-ST18-3-060; 6 Tubes**



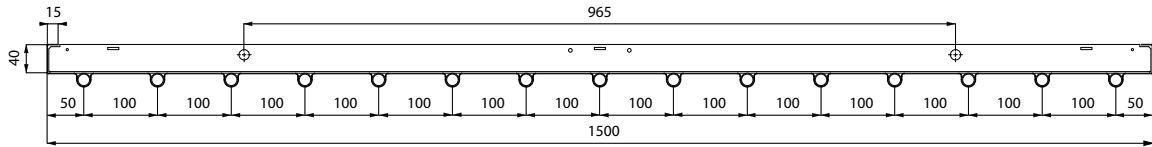
**DS-ST18-3-090; 9 Tubes**



**DS-ST18-3-120; 12 Tubes**

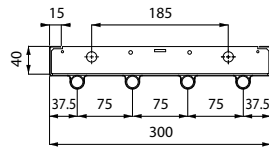


**DS-ST18-3-150; 15 Tubes**

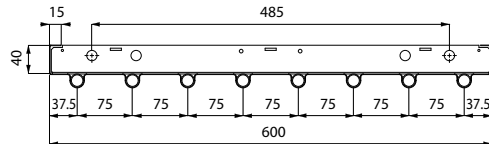


**Tubes 18 mm ø, pas 75 mm**

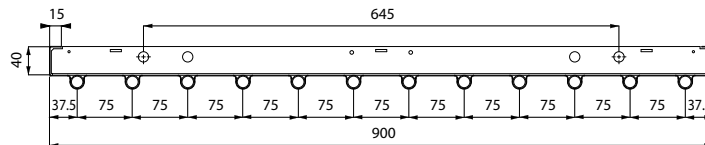
**DS-ST18-4-030; 4 Tubes**



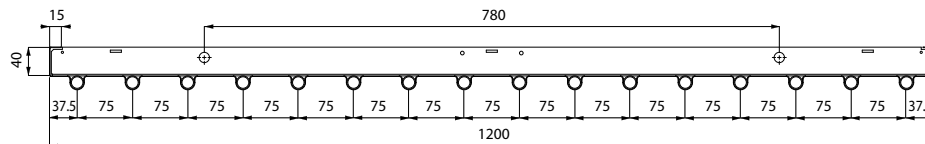
**DS-ST18-4-060; 8 Tubes**



**DS-ST18-4-090; 12 Tubes**



**DS-ST18-4-120; 16 Tubes**



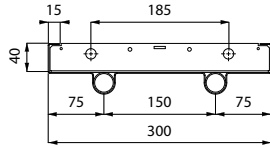


- Plaque rayonnante en acier de qualité d'épaisseur 1,2 mm.
- Tubes en acier électrosoudé diamètre 28 mm avec extrémités lisses pour union par manchons à sertir.
- Accouplement tubes/plaque par soudage par point.
- Sur demande, tubes sans soudure pour l'utilisation de l'eau surchauffée (DS-SP).
- Pas entre les tubes 150 mm.
- Collecteurs section carrée soudés et testés sous pression, placés en usine sur les éléments initiales et terminales.
- Possibilité de collecteur relevé.
- Cornière de suspension.
- Bandes en tôle fine pour fixation de l'isolant.
- Couvre-joints profilés et peints pour couverture zone de jonction.
- Traitement de surface par dégraissage à phosphatation avant l'application d'un revêtement époxy polyester séché au four à 180 °C. Couleur RAL 9016 (blanc) ou RAL9002 (gris clair) en standard. Autres couleurs sur demande. Cette protection n'est pas compatible avec les conditions extérieures. Revêtement conforme à la directive 76/769/EEC. Autres couleurs RAL sur demande.
- L'isolant de 30 mm d'épaisseur recouvert d'une feuille d'aluminium de 25 microns. Fourniture en rouleaux en vrac (sur demande, l'isolant peut être prémonté d'usine et/ou avoir une épaisseur supérieure de 40 mm).
  - comportement au feu: Classe A1 selon normes EN 13501-1;
  - conductivité thermique à 20 °C: 0.036 W/mK pour épaisseur 30 mm (0.034 W/mK pour épaisseur 40 mm);
  - densité: 20 kg/m<sup>3</sup> pour épaisseur 30 mm (25 kg/m<sup>3</sup> pour épaisseur 40 mm);
  - résistance thermique: 0,83 m<sup>2</sup>K/W pour épaisseur 30 mm (1,17 m<sup>2</sup>K/W pour épaisseur 40 mm).
- Emissivité de la surface rayonnante  $\epsilon = 0,96$ .

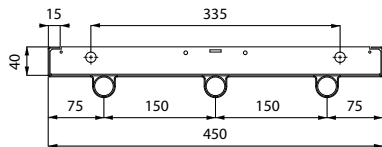


**Tubes 28 mm ø, pas 150 mm**

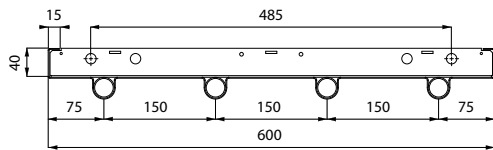
**DS-ST28-2-030; 2 Tubes**



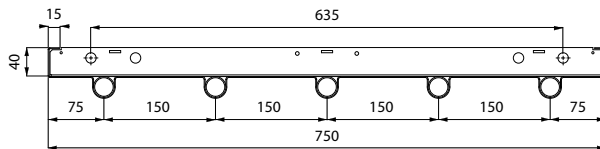
**DS-ST28-2-045; 3 Tubes**



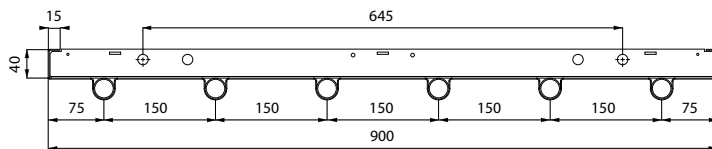
**DS-ST28-2-060; 4 Tubes**



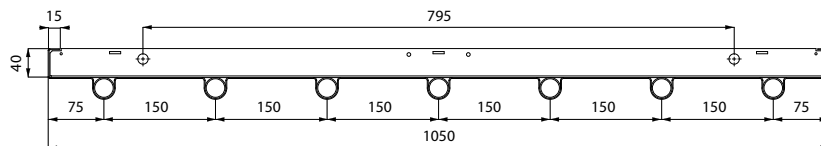
**DS-ST28-2-075; 5 Tubes**



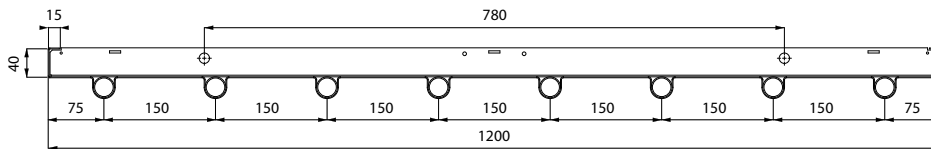
**DS-ST28-2-090; 6 Tubes**



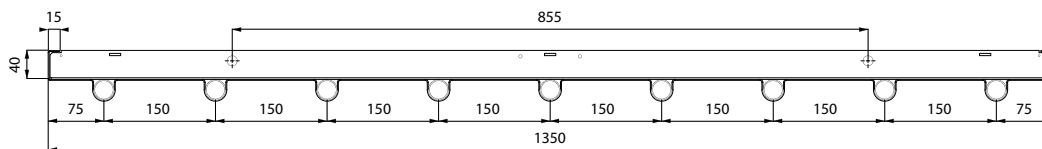
**DS-ST28-2-105; 7 Tubes**



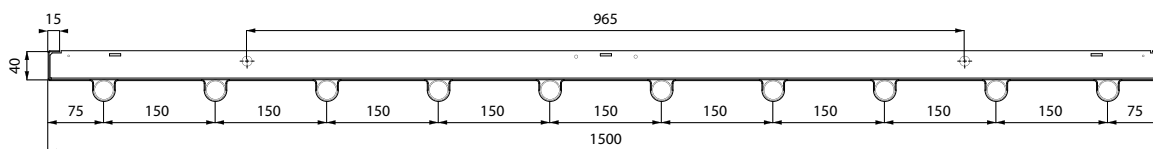
**DS-ST28-2-120; 8 Tubes**



**DS-ST28-2-135; 9 Tubes**

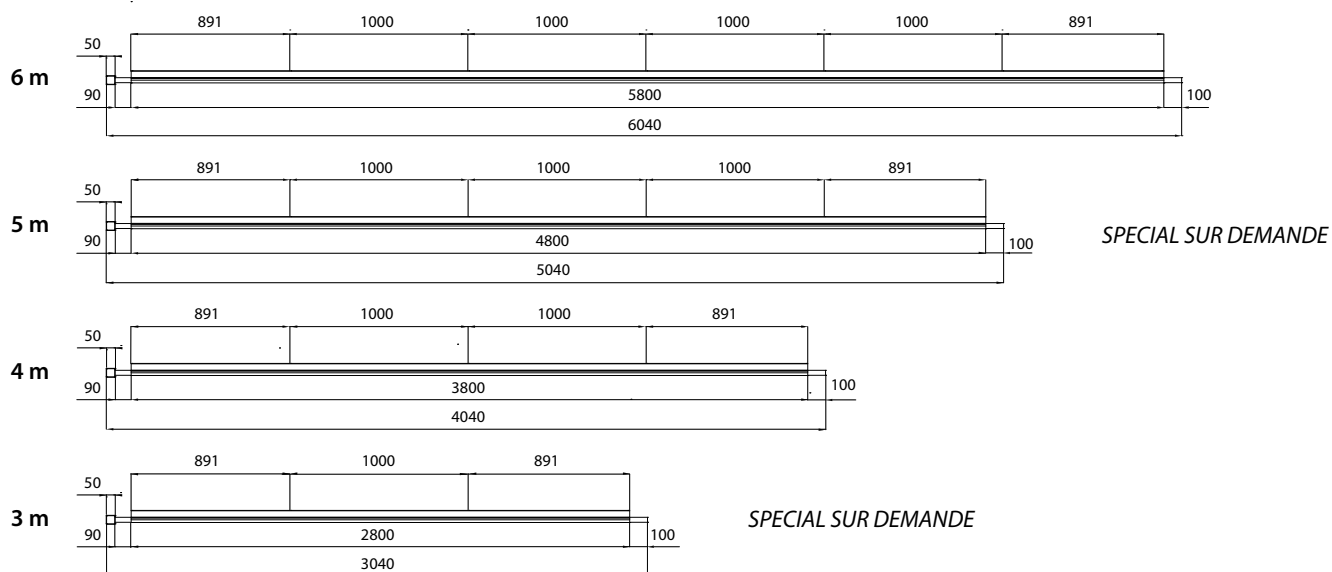


**DS-ST28-2-150; 10 Tubes**

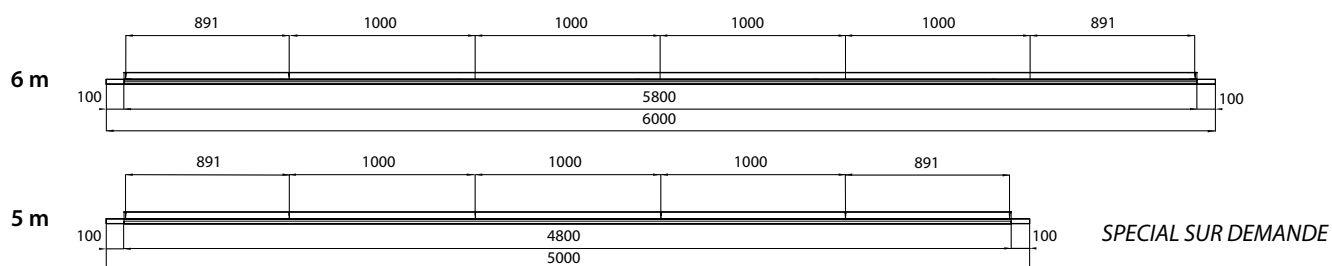




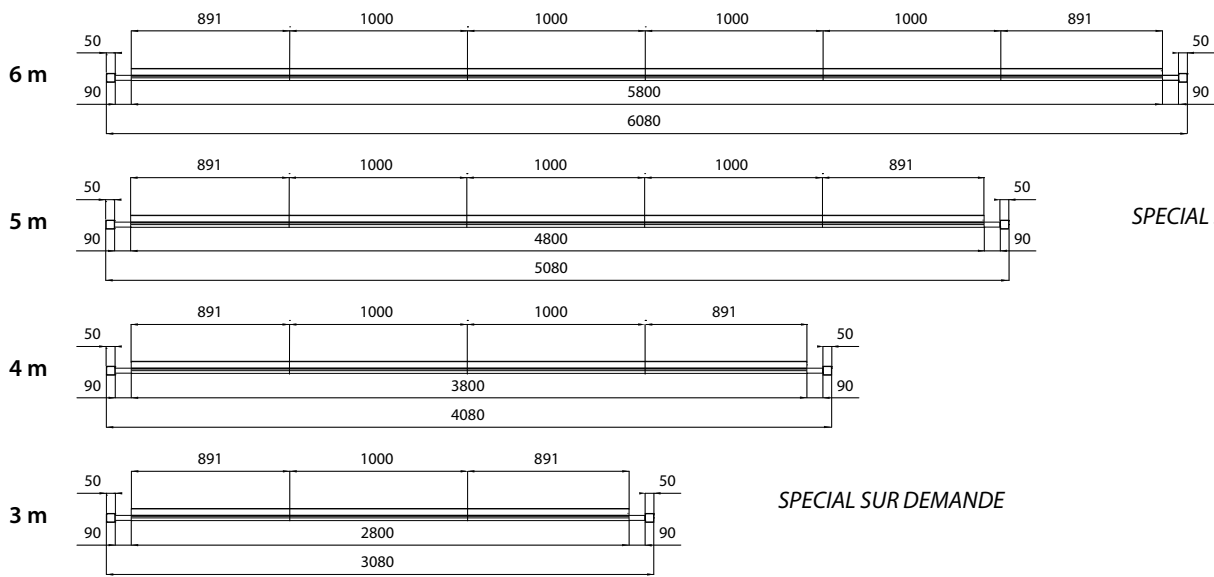
**Module initial et final**



**Intermédiaire**



**Modules doubles**

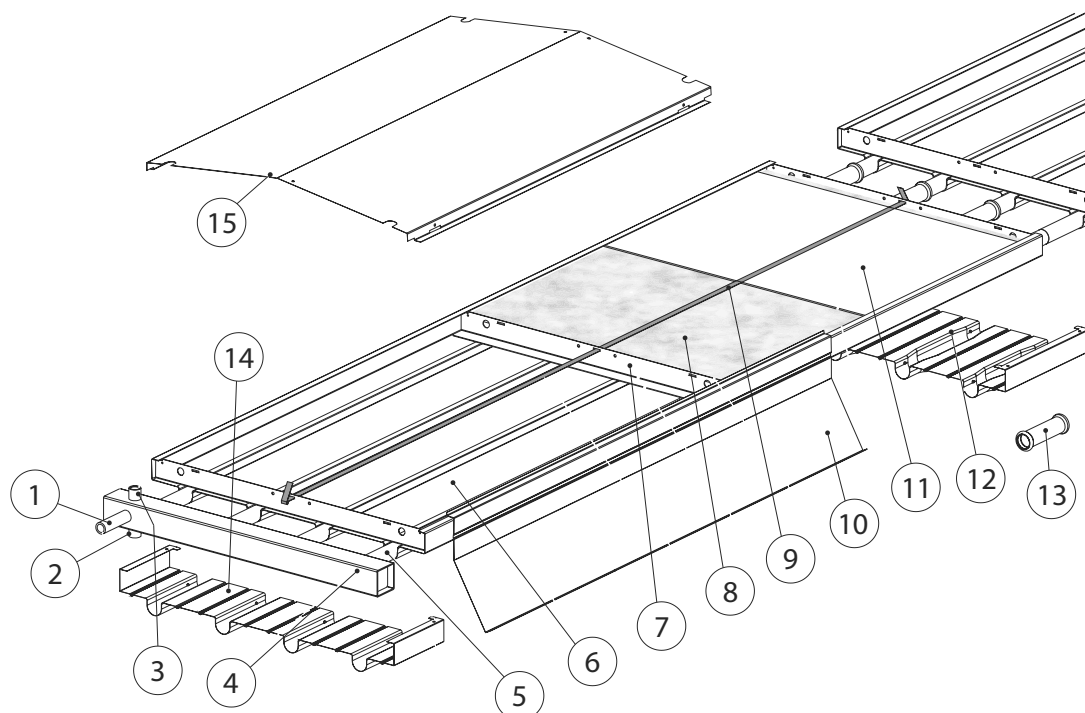


*SPECIAL SUR DEMANDE*

*SPECIAL SUR DEMANDE*



## SCHÉMA GÉNÉRAL DES COMPOSANTS



1. Raccord fileté mâle (Ø 1/2" - 3/4" - 1" - 1.1/4")
2. Raccord de vidange Ø 3/8"
3. Raccord purgeur air Ø 3/8"
4. Collecteur de tête initiale ou finale
5. Tubes en acier
6. Plaque rayonnante en acier
7. Cornière de suspension
8. Matelas isolant
9. Bande de fixation du matelas isolant
10. Collerette anti-convection (sur demande)
11. Couverture plane (sur demande)
12. Couvre-joint (fourni de série)
13. Manchon à sertir (sur demande)
14. Cache tubes entre le panneau et le collecteur (sur demande)
15. Capot anti ballon (sur demande)

## LIMITES DE FONCTIONNEMENT

### **Version Standard:**

- Tubes standards de 18 mm et 28 mm
- Température maximum entrée eau 120 °C.
  - Pression maximale de service 10 bar.

### **Version Spéciale DS-SP:**

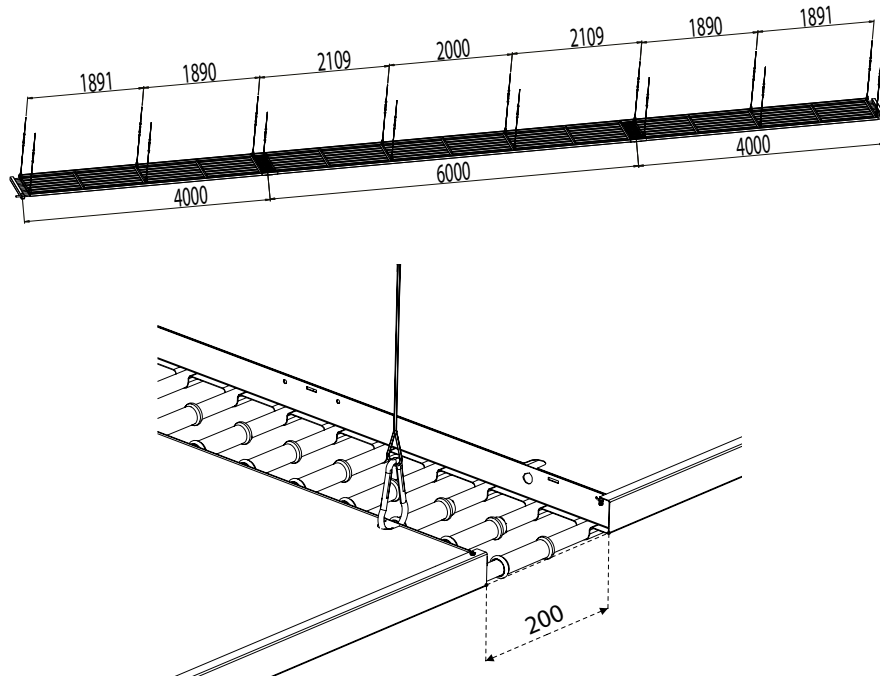
- Tubes sans soudure de diamètre 28 mm
- Température maximum entrée eau 180 °C.
  - Pression maximale de service 16 bar.



Les panneaux rayonnants Duck Strip peuvent être unis entre eux par des manchons à sertir de façon à composer toutes les longueurs souhaitées.

La distance longitudinale maximum entre deux points de suspension est de 2 m.

Exemple d'installation:



**Tableau des compositions en panneaux des lignes en fonction de leurs longueurs**

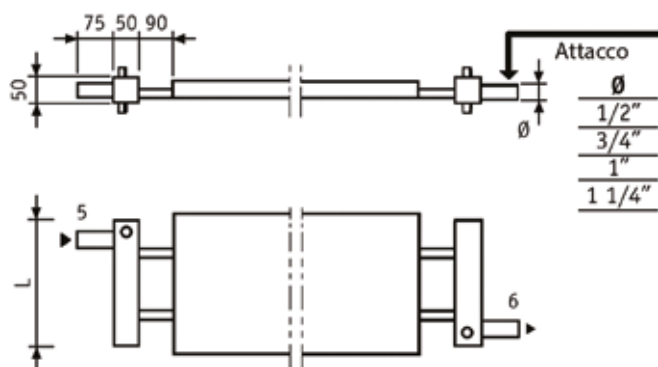
L	INITIAL	INTERMÉDIAIRE	FINAL
4 m	1 x 4 m*	-	-
6 m	1 x 6 m *	-	-
8 m	1 x 4 m	-	1 x 4 m
10 m	1 x 4 m	-	1 x 6 m
12 m	1 x 6 m	-	1 x 6 m
14 m	1 x 4 m	1 x 6 m	1 x 4 m
16 m	1 x 4 m	1 x 6 m	1 x 6 m
18 m	1 x 6 m	1 x 6 m	1 x 6 m
20 m	1 x 4 m	2 x 6 m	1 x 4 m
22 m	1 x 4 m	2 x 6 m	1 x 6 m
24 m	1 x 6 m	2 x 6 m	1 x 6 m
26 m	1 x 4 m	3 x 6 m	1 x 4 m

L	INITIAL	INTERMÉDIAIRE	FINAL
28 m	1 x 4 m	3 x 6 m	1 x 6 m
30 m	1 x 6 m	3 x 6 m	1 x 6 m
32 m	1 x 4 m	4 x 6 m	1 x 4 m
34 m	1 x 4 m	4 x 6 m	1 x 6 m
36 m	1 x 6 m	4 x 6 m	1 x 6 m
38 m	1 x 4 m	5 x 6 m	1 x 4 m
40 m	1 x 4 m	5 x 6 m	1 x 6 m
42 m	1 x 6 m	5 x 6 m	1 x 6 m
44 m	1 x 4 m	6 x 6 m	1 x 4 m
46 m	1 x 4 m	6 x 6 m	1 x 6 m
48 m	1 x 6 m	6 x 6 m	1 x 6 m
50 m	1 x 4 m	7 x 6 m	1 x 4 m

\* Éléments complétés avec 2 collecteurs.

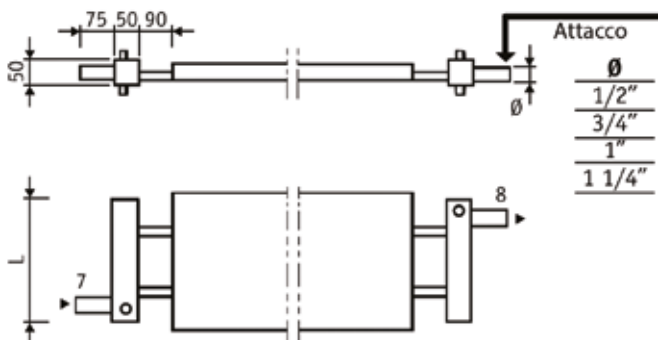
Exécution "B" Raccords 5 - 6

Mod.	L
030	300
045	450
060	600
075	750
090	900
105	1050
120	1200
135	1350
150	1500



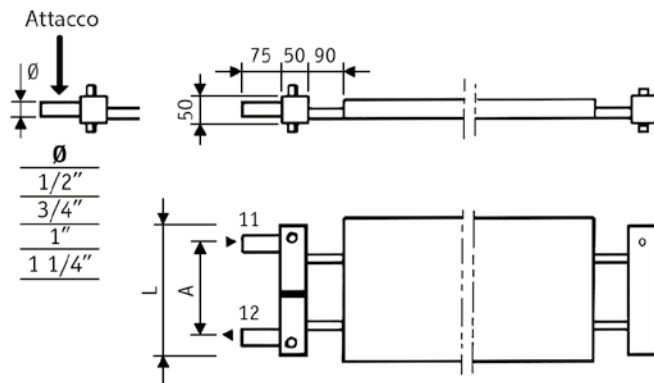
Exécution "B" Raccords 7 - 8

Mod.	L
030	300
045	450
060	600
075	750
090	900
105	1050
120	1200
135	1350
150	1500

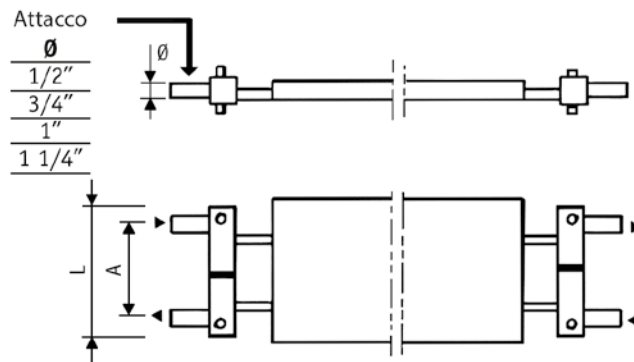


**Exécution "D"**

Mod.	L	A
030	300	200
045	450	350
060	600	500
075	750	650
090	900	800
105	1050	950
120	1200	1100
135	1350	1250
150	1500	1400


**Exécution "D + D"**

Mod.	L	A
030	300	200
045	450	350
060	600	500
075	750	650
090	900	800
105	1050	950
120	1200	1100
135	1350	1250
150	1500	1400

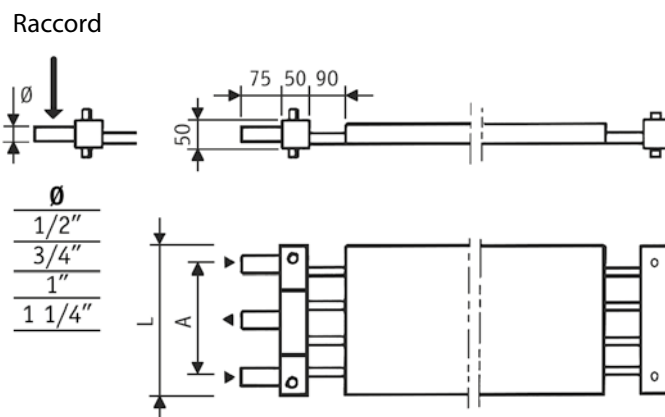

**REMARQUES IMPORTANTES:**

Les collecteurs type "D" et "D+D" ne sont pas appropriés au fonctionnement avec de l'eau surchauffée.

Le collecteur "D" peut être utilisé pour des lignes ayant une longueur maximum de 50 m et utilisant des vannes de régulation à ouverture lente et graduelle.

**Exécution "G"**

Mod.	L	A
120	1200	1100
135	1350	1250
150	1500	1400





**SÉRIE DS-ST18 - Émissions thermiques au mètre linéaire selon la norme européenne EN 14037-3**

	18-3-030	18-3-060	18-3-090	18-3-120	18-3-150	18-4-030	18-4-060	18-4-090	18-4-120
K	1,933	3,247	4,448	5,731	7,173	2,075	3,354	4,569	5,852
n	1,159	1,157	1,173	1,169	1,164	1,161	1,175	1,182	1,182
Δtm(K)	W/m	W/m	W/m	W/m	W/m	W/m	W/m	W/m	W/m
20	62	104	149	190	234	67	113	158	202
22	70	116	167	213	262	75	127	176	226
24	77	128	185	235	290	83	140	196	250
26	84	141	203	258	318	91	154	215	275
28	92	153	222	282	347	99	168	235	301
30	100	166	240	305	376	108	182	255	326
32	107	179	259	329	405	116	197	275	352
34	115	192	278	354	435	124	211	295	378
36	123	205	298	378	465	133	226	316	404
38	131	218	317	403	495	142	241	337	431
40	139	232	337	428	525	150	256	358	458
42	147	245	357	453	556	159	271	379	485
44	155	259	377	478	587	168	286	400	513
46	163	272	397	503	618	177	302	422	540
48	172	286	417	529	650	186	317	444	568
50	180	300	438	555	681	195	333	466	596
52	188	314	458	581	713	204	348	488	625
54	197	328	479	607	745	213	364	510	653
55	201	335	489	620	761	218	372	521	667
56	205	342	500	634	777	222	380	532	682
58	214	356	521	660	810	231	396	555	711
60	222	371	542	687	842	241	412	578	740
62	231	385	563	714	875	250	428	600	769
64	240	399	585	741	908	259	444	623	798
65	244	406	595	754	925	264	453	635	813
66	248	414	606	768	941	269	461	646	828
68	257	428	628	795	974	278	477	670	858
70	266	443	649	823	1008	288	494	693	888
72	275	458	671	850	1041	297	510	716	918
74	284	472	693	878	1075	307	527	740	948
76	292	487	715	906	1109	317	544	764	978
78	301	502	737	933	1143	326	561	788	1009
80	310	517	759	961	1177	336	578	811	1039
82	319	532	782	990	1212	346	595	836	1070
84	328	547	804	1018	1246	356	612	860	1101
86	338	562	827	1046	1281	366	629	884	1132
88	347	577	849	1075	1315	375	646	908	1163
90	356	592	872	1103	1350	385	663	933	1195
92	365	608	895	1132	1385	395	681	957	1226
94	374	623	918	1161	1420	405	698	982	1258
96	383	638	941	1190	1456	415	716	1007	1289
98	393	654	964	1219	1491	425	733	1031	1321
100	402	669	987	1248	1527	436	751	1056	1353

Δtm (K) = différence entre la température moyenne du fluide et la température ambiante  
 K = coefficient relatif au corps chauffant  
 n = exposant relatif au corps chauffant

Les performances thermiques ont été obtenues selon la formule suivante:  $Q = K \cdot (\Delta tm)^n$

Essais effectués au laboratoire de Kermi GmbH Plattling, Germania

**SÉRIE DS-ST18 - Émissions thermiques d'une paire de collecteurs selon la norme européenne EN 14037-3**

	18-3-030	18-3-060	18-3-090	18-3-120	18-3-150	18-4-030	18-4-060	18-4-090	18-4-120
K	0,393	0,779	1,177	1,582	1,962	0,435	0,861	1,305	1,757
n	1,216	1,216	1,216	1,216	1,216	1,235	1,235	1,235	1,235
Δtm(K)	W	W	W	W	W	W	W	W	W
20	30	60	90	121	150	35	70	106	142
22	34	67	101	136	168	40	78	119	160
24	37	74	112	151	187	44	87	132	178
26	41	82	124	166	206	49	96	146	196
28	45	90	135	182	226	53	106	160	215
30	49	97	147	198	245	58	115	174	234
32	53	105	159	214	265	63	124	189	254
34	57	113	171	230	286	68	134	203	274
36	61	122	184	247	306	73	144	218	294
38	66	130	196	264	327	78	154	233	314
40	70	138	209	281	348	83	164	248	334
42	74	147	222	298	369	88	174	264	355
44	78	155	235	315	391	93	184	279	376
46	83	164	248	333	413	98	195	295	397
48	87	173	261	350	435	104	205	311	419
50	91	181	274	368	457	109	216	327	441
52	96	190	287	386	479	114	227	343	462
54	100	199	301	404	502	120	237	360	485
55	103	204	308	414	513	123	243	368	496
56	105	208	314	423	524	125	248	376	507
58	110	217	328	441	547	131	259	393	529
60	114	226	342	460	570	137	270	410	552
62	119	236	356	478	593	142	282	427	575
64	124	245	370	497	617	148	293	444	598
65	126	249	377	507	628	151	299	452	609
66	128	254	384	516	640	154	304	461	621
68	133	264	398	535	664	159	316	478	644
70	138	273	413	554	688	165	327	496	668
72	143	283	427	574	712	171	339	513	691
74	147	292	441	593	736	177	350	531	715
76	152	302	456	613	760	183	362	549	739
78	157	311	471	632	784	189	374	567	763
80	162	321	485	652	809	195	386	585	787
82	167	331	500	672	834	201	398	603	812
84	172	341	515	692	858	207	410	621	836
86	177	351	530	712	883	213	422	639	861
88	182	361	545	732	908	219	434	658	886
90	187	371	560	753	933	225	446	676	911
92	192	381	575	773	959	232	458	695	936
94	197	391	590	794	984	238	471	714	961
96	202	401	606	814	1010	244	483	732	986
98	207	411	621	835	1035	250	496	751	1012
100	213	421	637	856	1061	257	508	770	1037

Δtm (K) = différence entre la température moyenne du fluide et la température ambiante  
 K = coefficient relatif au corps chauffant  
 n = exposant relatif au corps chauffant

Les performances thermiques ont été obtenues selon la formule suivante:  $Q = K \cdot (\Delta tm)^n$

Essais effectués au laboratoire de Kermi GmbH Plattling, Germania





**SÉRIE DS-ST28 - Émissions thermiques par mètre linéaire selon la norme européenne EN 14037-3**

	28-2-030	28-2-045	28-2-060	28-2-075	28-2-090	28-2-105	28-2-120	28-2-135	28-2-150
K	1,794	2,514	3,09	3,938	4,75	5,137	5,838	6,472	7,075
n	1,165	1,156	1,165	1,162	1,155	1,169	1,17	1,17	1,17
Δtm(K)	W/m	W/m	W/m	W/m	W/m	W/m	W/m	W/m	W/m
20	59	80	101	128	151	170	194	215	235
22	66	90	113	143	169	191	217	241	263
24	73	99	125	158	187	211	240	267	291
26	80	109	138	174	205	232	264	293	320
28	87	118	150	189	223	253	288	319	349
30	94	128	162	205	241	274	312	346	378
32	102	138	175	221	260	295	337	373	408
34	109	148	188	237	279	317	361	401	438
36	117	158	201	253	298	339	386	428	468
38	124	168	214	270	317	361	412	456	499
40	132	179	227	286	337	383	437	485	530
42	140	189	240	303	356	406	463	513	561
44	147	200	254	320	376	428	489	542	592
46	155	210	267	337	396	451	515	571	624
48	163	221	281	354	415	474	541	600	656
50	171	231	295	371	436	498	568	629	688
52	179	242	308	388	456	521	594	659	720
54	187	253	322	406	476	544	621	689	753
55	191	258	329	415	486	556	635	703	769
56	195	264	336	423	496	568	648	718	785
58	203	275	350	441	517	592	675	749	818
60	212	286	364	459	538	616	703	779	851
62	220	297	379	476	558	640	730	809	885
64	228	308	393	494	579	664	758	840	918
65	232	313	400	503	590	676	772	855	935
66	236	319	407	512	600	688	785	871	952
68	245	330	422	530	621	713	813	902	986
70	253	341	436	549	642	737	841	933	1020
72	262	353	451	567	664	762	870	964	1054
74	270	364	465	585	685	787	898	995	1088
76	279	375	480	604	706	812	926	1027	1123
78	287	387	495	622	728	837	955	1059	1157
80	296	398	509	641	749	862	984	1091	1192
82	304	410	524	659	771	887	1013	1123	1227
84	313	422	539	678	793	912	1042	1155	1262
86	322	433	554	697	815	938	1071	1187	1297
88	330	445	569	716	837	963	1100	1219	1333
90	339	457	584	735	859	989	1129	1252	1368
92	348	468	599	754	881	1015	1158	1284	1404
94	357	480	615	773	903	1041	1188	1317	1440
96	366	492	630	792	925	1067	1218	1350	1476
98	375	504	645	811	947	1093	1247	1383	1512
100	384	516	661	830	970	1119	1277	1416	1548

Δtm (K) = différence entre la température moyenne du fluide et la température ambiante  
 K = coefficient relatif au corps chauffant  
 n = exposant relatif au corps chauffant

Les performances thermiques ont été obtenues selon la formule suivante:  $Q = K \cdot (\Delta tm)^n$

Essais effectués au laboratoire de Kerma GmbH Plattling, Germania

**SÉRIE DS-ST28 - Émissions thermiques par mètre linéaire selon  
la norme européenne EN 14037-3**

	28-2-030	28-2-045	28-2-060	28-2-075	28-2-090	28-2-105	28-2-120	28-2-135	28-2-150
K	1,794	2,514	3,09	3,938	4,75	5,137	5,838	6,472	7,075
n	1,165	1,156	1,165	1,162	1,155	1,169	1,17	1,17	1,17
$\Delta t_m(K)$	W/m	W/m	W/m	W/m	W/m	W/m	W/m	W/m	W/m
102	393	528	676	850	992	1145	1307	1449	1584
104	401	540	692	869	1015	1171	1337	1482	1621
106	410	552	707	889	1037	1198	1367	1516	1657
108	420	564	723	908	1060	1224	1398	1549	1694
110	429	576	738	928	1083	1251	1428	1583	1730
112	438	588	754	947	1105	1277	1458	1617	1767
114	447	600	770	967	1128	1304	1489	1651	1804
116	456	612	785	987	1151	1331	1519	1684	1841
118	465	624	801	1006	1174	1357	1550	1718	1879
120	474	637	817	1026	1197	1384	1581	1753	1916
122	484	649	833	1046	1220	1411	1612	1787	1953
124	493	661	849	1066	1243	1439	1643	1821	1991
126	502	674	865	1086	1267	1466	1674	1856	2028
128	511	686	881	1106	1290	1493	1705	1890	2066
130	521	698	897	1126	1313	1520	1736	1925	2104
132	530	711	913	1147	1336	1548	1767	1959	2142
134	539	723	929	1167	1360	1575	1799	1994	2180
136	549	736	945	1187	1383	1603	1830	2029	2218
138	558	748	961	1207	1407	1630	1862	2064	2256
140	568	761	978	1228	1430	1658	1893	2099	2295

$\Delta t_m (K)$  = différence entre la température moyenne du fluide et la température ambiante  
 K = coefficient relatif au corps chauffant  
 n = exposant relatif au corps chauffant

Les performances thermiques ont été obtenues selon la formule suivante:  $Q = K \cdot (\Delta t_m)^n$

Essais effectués au laboratoire de Kermi GmbH Plattling, Germania

**SÉRIE DS-ST28 - Émissions thermiques d'une paire de collecteurs selon la norme européenne EN 14037-3**

	28-2-030	28-2-045	28-2-060	28-2-075	28-2-090	28-2-105	28-2-120	28-2-135	28-2-150
K	0,377	0,567	0,747	0,944	1,132	1,320	1,526	1,698	1,887
n	1,257	1,257	1,257	1,257	1,257	1,257	1,257	1,257	1,257
Δtm(K)	W	W	W	W	W	W	W	W	W
20	33	49	65	82	98	114	132	147	163
22	37	55	73	92	110	129	149	165	184
24	41	62	81	103	123	143	166	184	205
26	45	68	90	113	136	159	183	204	227
28	50	75	98	124	149	174	201	224	249
30	54	82	107	136	163	190	219	244	271
32	59	88	116	147	177	206	238	265	294
34	63	95	126	159	191	222	257	286	318
36	68	103	135	171	205	239	276	307	341
38	73	110	145	183	219	256	295	329	365
40	78	117	154	195	234	273	315	351	390
42	83	124	164	207	248	290	335	373	414
44	88	132	174	220	263	307	355	395	439
46	93	140	184	232	279	325	376	418	464
48	98	147	194	245	294	343	396	441	490
50	103	155	204	258	309	361	417	464	516
52	108	163	214	271	325	379	438	488	542
54	113	171	225	284	341	397	459	511	568
55	116	175	230	291	349	407	470	523	581
56	119	179	235	297	357	416	481	535	595
58	124	187	246	311	373	435	503	559	621
60	130	195	257	324	389	454	524	584	649
62	135	203	268	338	405	473	547	608	676
64	141	211	278	352	422	492	569	633	703
65	143	215	284	359	430	502	580	645	717
66	146	220	289	366	439	511	591	658	731
68	152	228	300	380	455	531	614	683	759
70	157	237	312	394	472	551	637	708	787
72	163	245	323	408	489	571	660	734	816
74	169	254	334	422	506	591	683	760	844
76	174	262	346	437	524	611	706	786	873
78	180	271	357	451	541	631	729	812	902
80	186	280	369	466	559	651	753	838	931
82	192	289	380	480	576	672	777	864	960
84	198	297	392	495	594	693	801	891	990
86	204	306	404	510	612	713	825	918	1020
88	210	315	415	525	630	734	849	944	1050
90	216	324	427	540	648	755	873	972	1080
92	222	333	439	555	666	776	898	999	1110
94	228	343	451	570	684	798	922	1026	1140
96	234	352	464	586	702	819	947	1054	1171
98	240	361	476	601	721	841	972	1081	1202
100	246	370	488	617	739	862	997	1109	1233

Δtm (K) = différence entre la température moyenne du fluide et la température ambiante  
 K = coefficient relatif au corps chauffant  
 n = exposant relatif au corps chauffant

Les performances thermiques ont été obtenues selon la formule suivante:  $Q = K \cdot (\Delta tm)n$

Essais effectués au laboratoire de Kermi GmbH Plattling, Germania

**SÉRIE DS-ST28 - Émissions thermiques d'une paire de collecteurs selon la norme européenne EN 14037-3**

	28-2-030	28-2-045	28-2-060	28-2-075	28-2-090	28-2-105	28-2-120	28-2-135	28-2-150
K	0,377	0,567	0,747	0,944	1,132	1,320	1,526	1,698	1,887
n	1,257	1,257	1,257	1,257	1,257	1,257	1,257	1,257	1,257
$\Delta t_m(K)$	W	W	W	W	W	W	W	W	W
102	252	380	500	632	758	884	1022	1137	1264
104	259	389	513	648	777	906	1047	1165	1295
106	265	398	525	663	796	928	1072	1193	1326
108	271	408	537	679	814	950	1098	1222	1358
110	278	417	550	695	834	972	1124	1250	1389
112	284	427	563	711	853	994	1149	1279	1421
114	290	437	575	727	872	1017	1175	1308	1453
116	297	446	588	743	891	1039	1201	1337	1485
118	303	456	601	759	910	1062	1227	1366	1518
120	310	466	614	775	930	1084	1253	1395	1550
122	316	476	626	792	949	1107	1280	1424	1583
124	323	485	639	808	969	1130	1306	1453	1615
126	329	495	652	824	989	1153	1333	1483	1648
128	336	505	665	841	1008	1176	1359	1513	1681
130	342	515	679	857	1028	1199	1386	1542	1714
132	349	525	692	874	1048	1222	1413	1572	1747
134	356	535	705	891	1068	1246	1440	1602	1781
136	362	545	718	908	1088	1269	1467	1632	1814
138	369	555	731	924	1108	1293	1494	1663	1848
140	376	565	745	941	1129	1316	1521	1693	1881

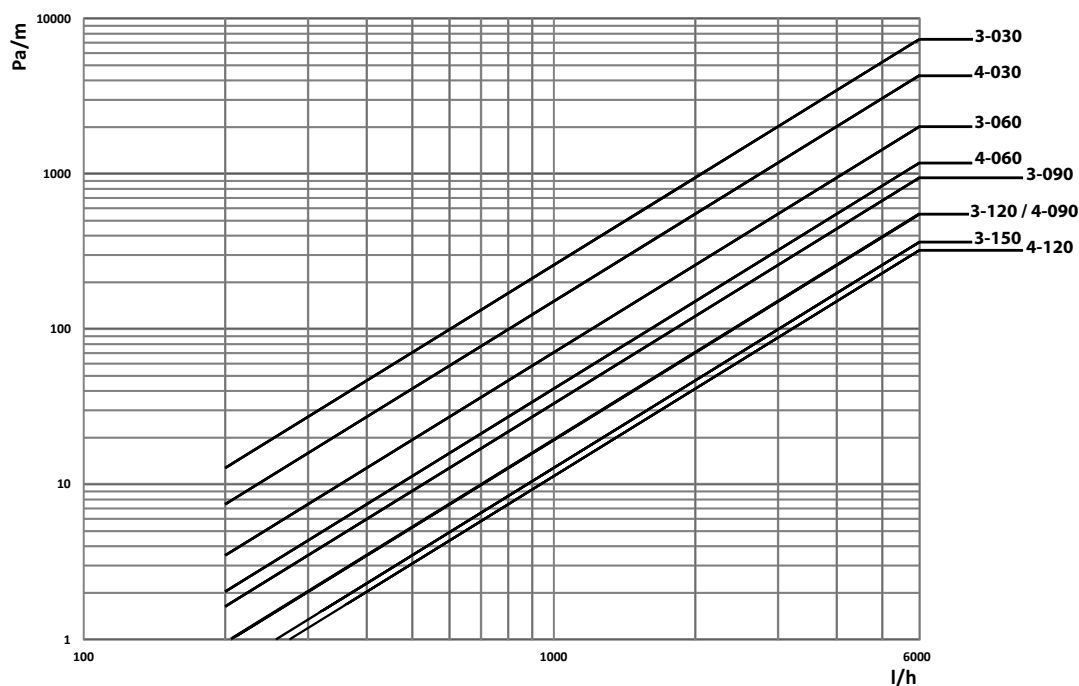
$\Delta t_m (K)$  = différence entre la température moyenne du fluide et la température ambiante  
 K = coefficient relatif au corps chauffant  
 n = exposant relatif au corps chauffant

Les performances thermiques ont été obtenues selon la formule suivante:  $Q = K \cdot (\Delta t_m)n$

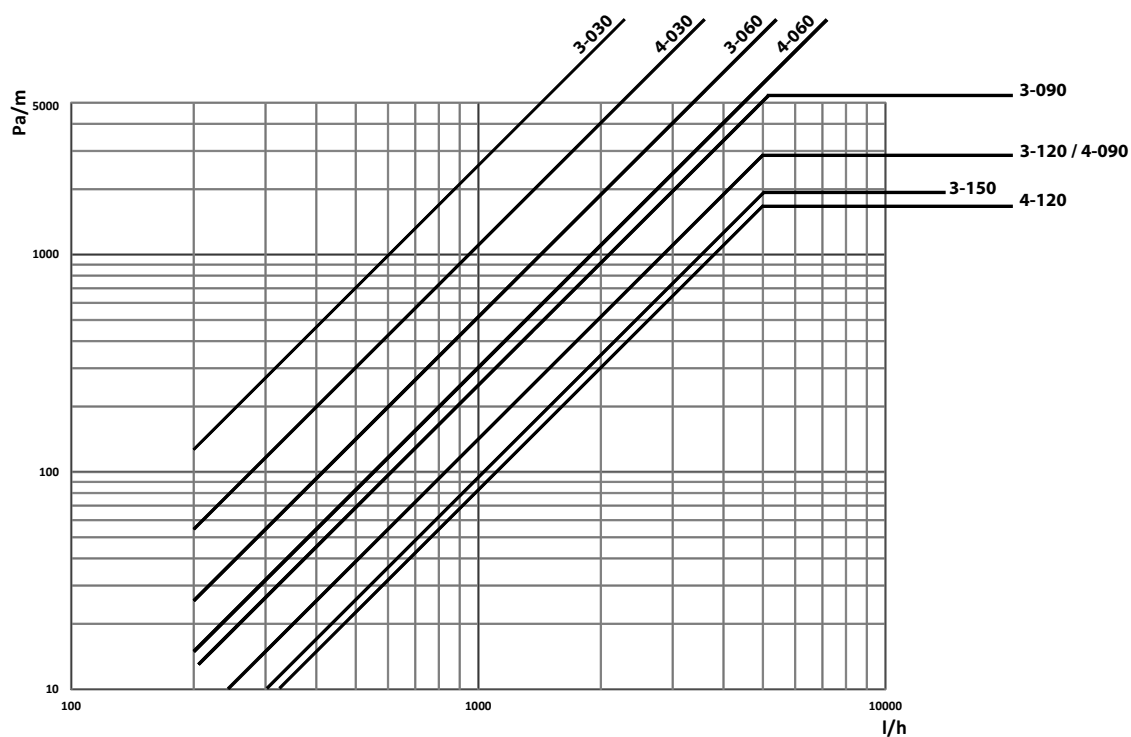
Essais effectués au laboratoire de Kermi GmbH Plattling, Germania

Pertes de charge en Pa par mètre linéaire de panneau rayonnant Duck Strip (Température moyenne 80 °C).

**Pertes de charge de la série DS-ST18 avec Collecteur type « B »**



**Pertes de charge de la série DS-ST18 avec Collecteur type « D »**



Coefficients correction pour températures moyennes de l'eau différentes de 80 °C :

TEMPÉRATURE (°C)	40	60	80	100	120	140
MULTIPLICATEUR(K)	1.24	1.12	1.00	0.94	0.90	0.87



Pertes de charge en Pa par mètre linéaire de panneau rayonnant Duck Strip (Température moyenne 80 °C).

**Pertes de charge de la série DS-ST18 avec Collecteur type « G »**



Légende:

**Pa/m** = Pertes de charge par mètre linéaire de panneau

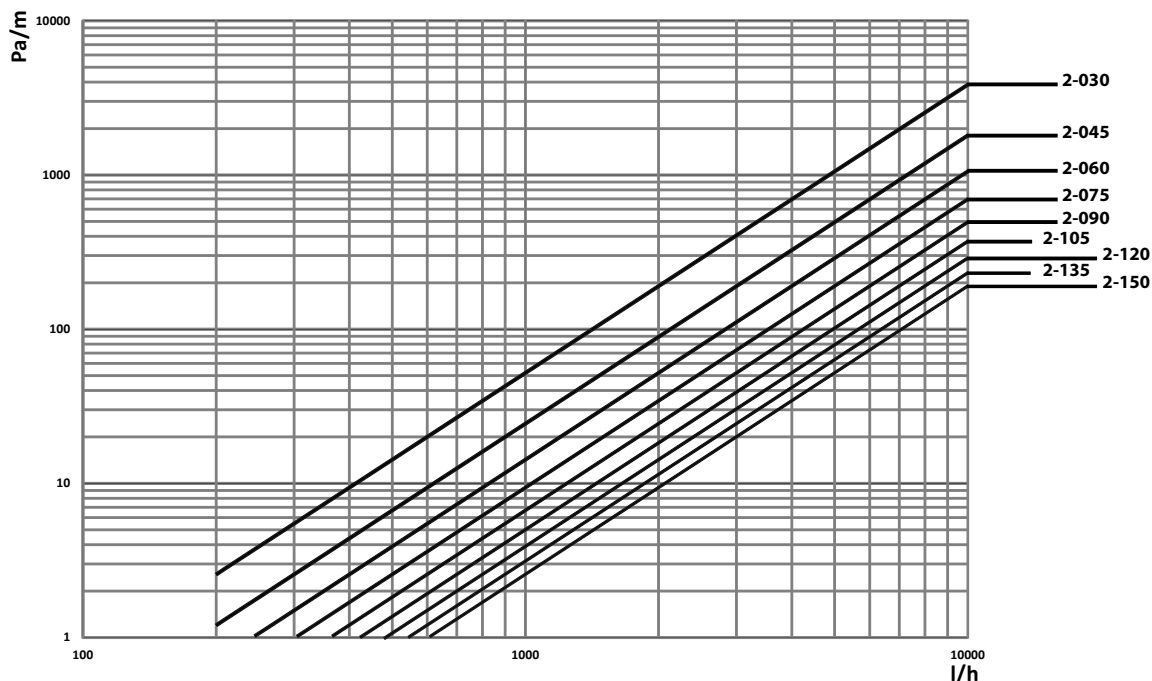
**l/h** = Débit d'eau

Coefficients correction pour températures moyennes de l'eau différentes de 80 °C:

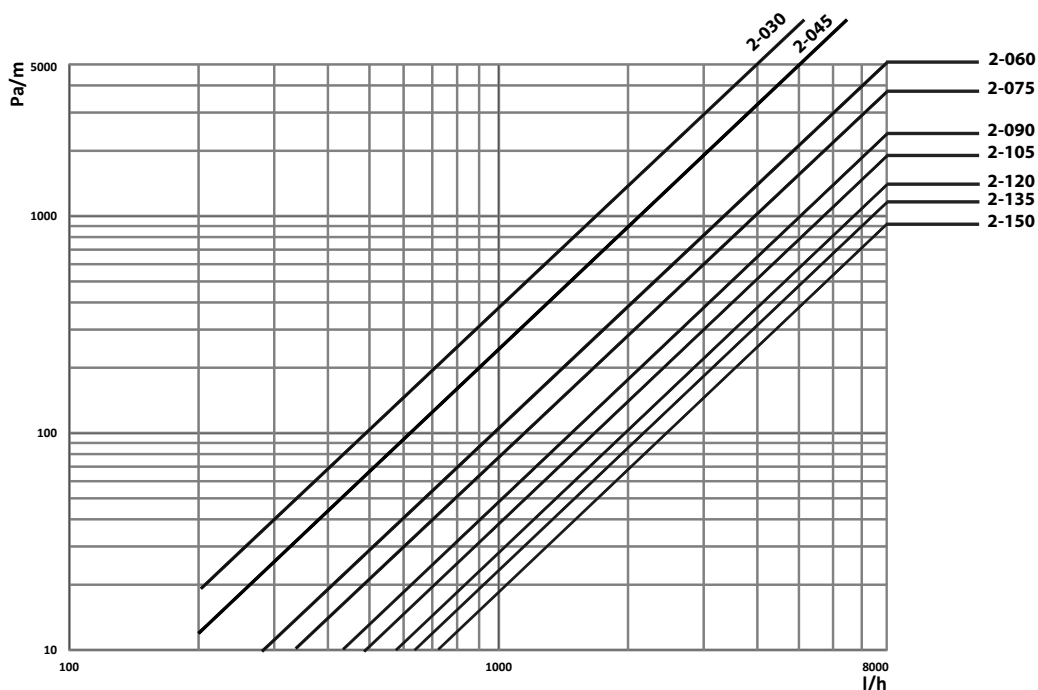
<b>TEMPÉRATURE (°C)</b>	40	60	80	100	120	140
<b>MULTIPLICATEUR (K)</b>	1.24	1.12	1.00	0.94	0.90	0.87

Pertes de charge en Pa par mètre linéaire de panneau rayonnant Duck Strip (Température moyenne 80 °C)

**Pertes de charge de la série DS-ST28 avec Collecteur type « B »**



**Pertes de charge de la série DS-ST28 avec Collecteur type « D »**

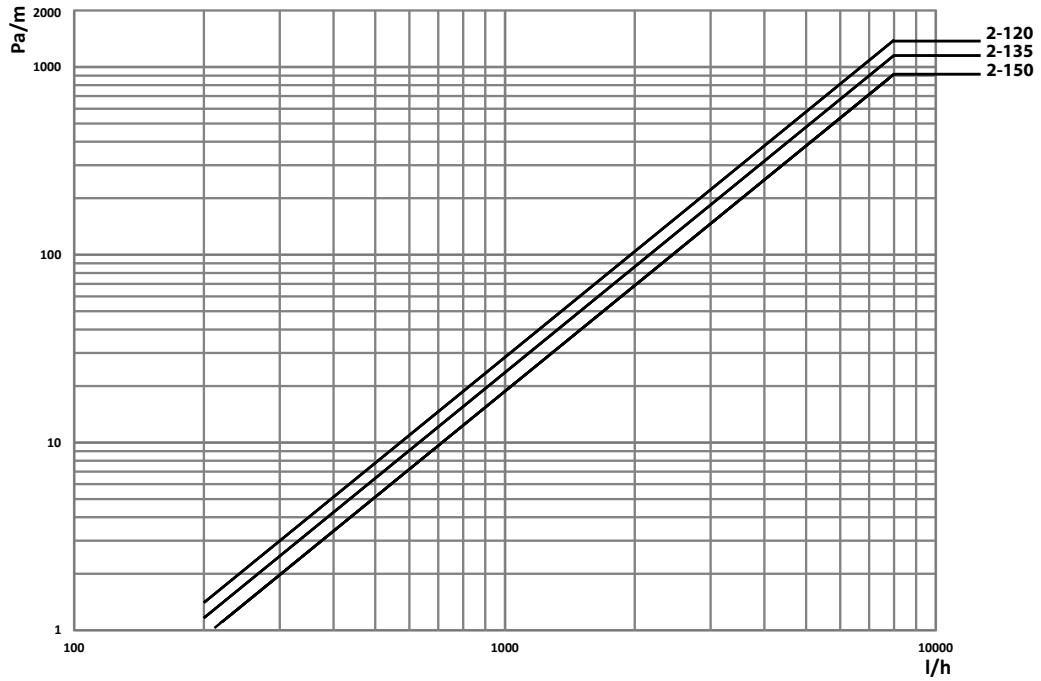


Coefficients correction pour températures moyennes de l'eau différentes de 80 °C:

<b>TEMPÉRATURE (°C)</b>	40	60	80	100	120	140
<b>MULTIPLICATEUR (K)</b>	1.24	1.12	1.00	0.94	0.90	0.87

Pertes de charge en Pa par mètre linéaire de panneau rayonnant Duck Strip (Température moyenne 80 °C)

**Pertes de charge de la série DS-ST28 avec Collecteur type « G »**



Légende:

**Pa/m** = Pertes de charge par mètre linéaire de panneau

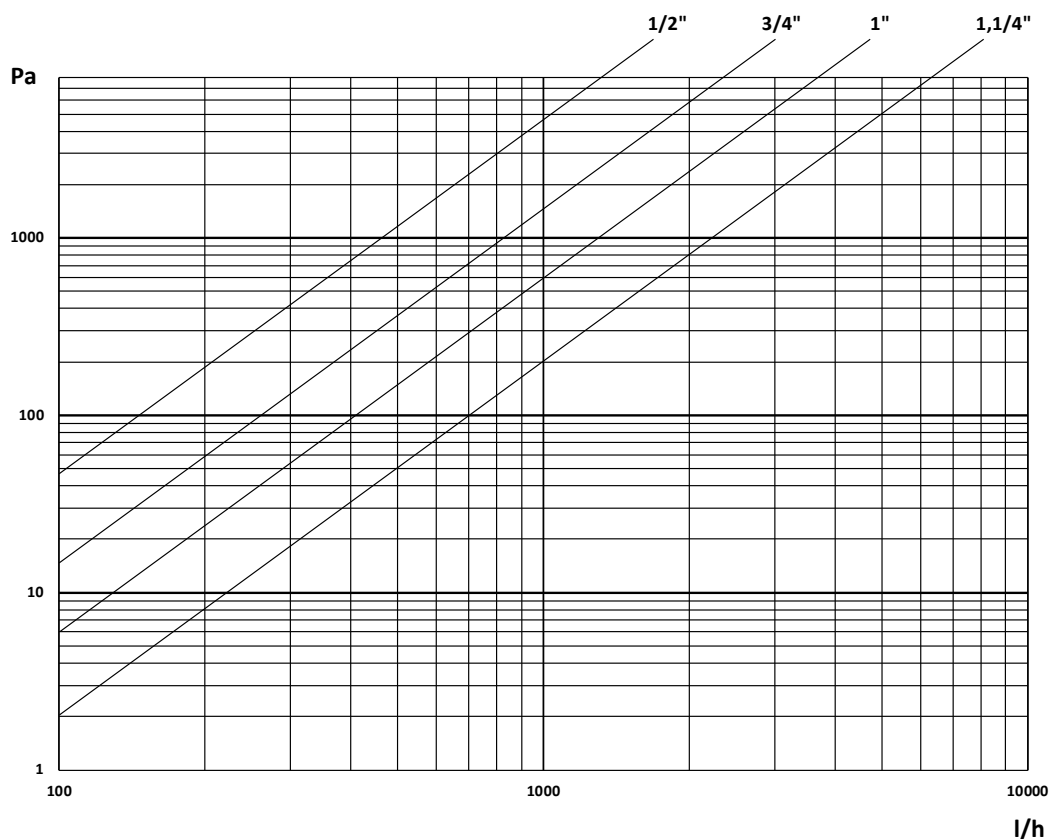
**l/h** = Débit d'eau

Coefficients correction pour températures moyennes de l'eau différentes de 80 °C:

<b>TEMPÉRATURE (°C)</b>	40	60	80	100	120	140
<b>MULTIPLICATEUR(K)</b>	1.24	1.12	1.00	0.94	0.90	0.87



Pertes de charge en Pa d'un couple de collecteurs (Température moyenne = 80 °C)



Légende:

**Pa/m** = Pertes de charge par mètre linéaire de panneau

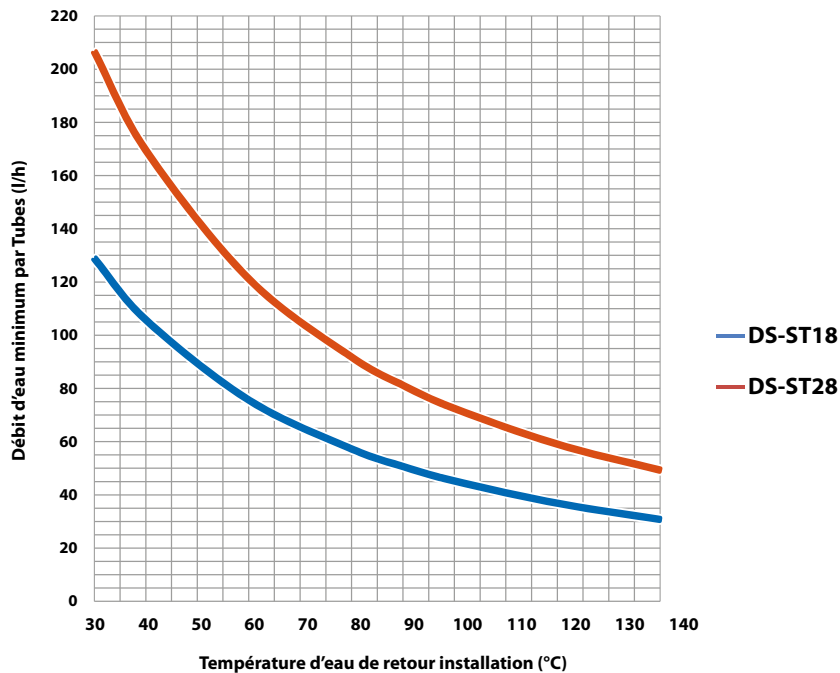
**l/h** = Débit d'eau

Coefficients correction pour températures moyennes de l'eau différentes de 80 °C:

<b>TEMPÉRATURE (°C)</b>	40	60	80	100	120	140
<b>MULTIPLICATEUR(K)</b>	1.24	1.12	1.00	0.94	0.90	0.87

**Poids et contenance en eau**

Modèle		PANNEAU RAYONNANT				COLLECTEUR		
		Poids kg/m		Contenance en eau l/m		Poids kg		Contenance en eau l
Standard	Spécial	Standard	Spécial	Standard	Spécial	Vide	Avec de l'eau	
DS-ST18-3-030	-	4	-	0,57	-	1,0	1,64	0,64
DS-ST18-3-060	-	8	-	1,15	-	2,0	3,33	1,33
DS-ST18-3-090	-	12	-	1,72	-	2,9	4,92	2,02
DS-ST18-3-120	-	16	-	2,29	-	3,8	6,51	2,71
DS-ST18-3-150	-	19	-	2,87	-	4,7	8,10	3,40
DS-ST18-4-030	-	5	-	0,77	-	1,0	1,64	0,64
DS-ST18-4-060	-	9	-	1,53	-	2,0	3,33	1,33
DS-ST18-4-090	-	14	-	2,29	-	2,9	4,92	2,02
DS-ST18-4-120	-	18	-	3,06	-	3,8	6,51	2,71
DS-ST28-2-030	DS-SP28-2-030	6	6,6	0,98	0,91	1,0	1,64	0,64
DS-ST28-2-045	DS-SP28-2-045	9	9,9	1,47	1,36	1,5	2,49	0,99
DS-ST28-2-060	DS-SP28-2-060	11	12,2	1,96	1,81	2,0	3,33	1,33
DS-ST28-2-075	DS-SP28-2-075	14	15,5	2,45	2,26	2,4	4,08	1,68
DS-ST28-2-090	DS-SP28-2-090	16	17,8	2,95	2,71	2,9	4,92	2,02
DS-ST28-2-105	DS-SP28-2-105	19	21,1	3,44	3,17	3,3	5,67	2,37
DS-ST28-2-120	DS-SP28-2-120	22	24,4	3,93	3,62	3,8	6,51	2,71
DS-ST28-2-135	DS-SP28-2-135	24	26,7	4,42	4,07	4,3	7,36	3,06
DS-ST28-2-150	DS-SP28-2-150	27	30,0	4,91	4,52	4,7	8,10	3,40

**Débit d'eau minimum par Tubes en fonction de la température du retour d'eau**


Il n'existe pas d hauteurs maximales d'installation au sens propre. Cependant, certains points doivent faire l'objet d'analyses. Par exemple, des panneaux placés plus haut à proximité des murs augmentent les pertes de chaleurs au travers des murs. Ou encore, en chauffage zonal, le confort des personnes dépend de la zone d'éclairage qui diminue avec la hauteur des panneaux.

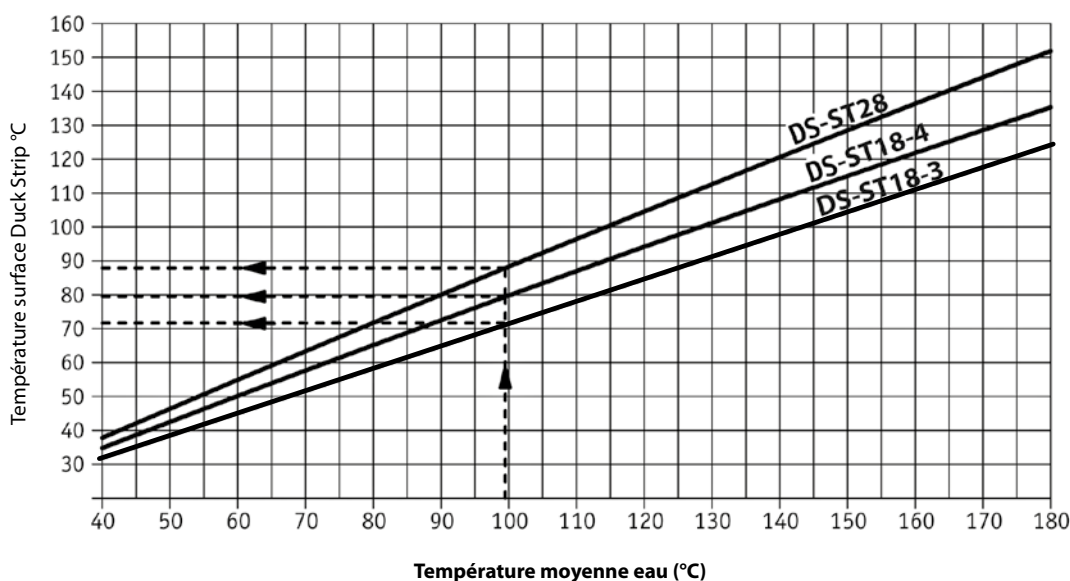
Par contre, il existe, pour des raisons de confort, des hauteurs minimums d'installation en fonction de la température moyenne du fluide chauffant.

Les valeurs minimums conseillées, pour les 2 modèles DS-ST18 et DS-ST28, sont reportées dans le tableau ci-dessous. Ces valeurs ci-dessous supposent une disposition horizontale des panneaux ainsi que des personnes effectuant un travail stationnaire.

### Hauteur minimum de montage conseillée (en m par rapport au sol)

		DS-ST18				DS-ST28			
		18-4-030	18-3-090	18-4-090	18-4-120	28-2-045	28-2-090	28-2-120	28-2-150
		18-3-030	18-4-060	18-3-120	18-3-150	28-2-030	28-2-075	28-2-105	28-2-135
			18-3-060				28-2-060		
Temp. moyenne eau °C	60°	3.00	3.10	3.20	3.30	3.10	3.20	3.30	3.40
	70°	3.10	3.20	3.30	3.40	3.20	3.30	3.40	3.50
	80°	3.20	3.30	3.40	3.50	3.30	3.50	3.60	3.70
	90°	3.30	3.50	3.70	3.80	3.40	3.70	3.90	4.00
	100°	3.40	3.70	3.90	4.00	3.50	4.00	4.20	4.30
	110°	3.50	4.00	4.30	4.40	3.60	4.20	4.40	4.60
	120°	-	-	-	-	3.70	4.40	4.70	4.90
	130°	-	-	-	-	3.80	4.60	4.90	5.10
140°	-	-	-	-	3.90	4.80	5.20	5.40	

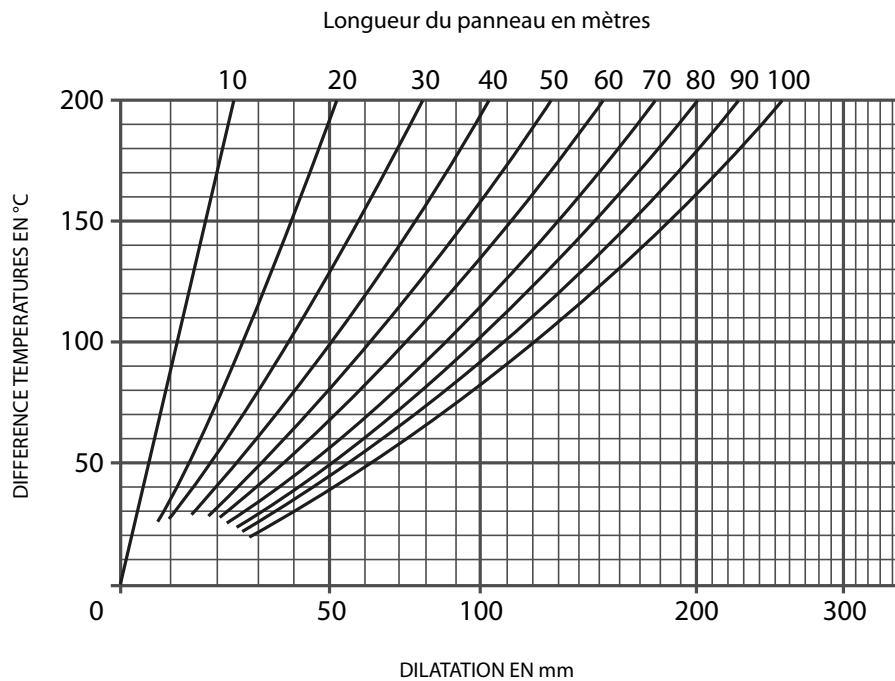
### Température superficielle moyenne



Les panneaux, pendant leur fonctionnement, se comportent comme toutes les tuyauteries utilisées pour le transport de fluides chauds et subissent un allongement plus ou moins élevé selon la longueur du panneau et de la température du fluide chauffant.

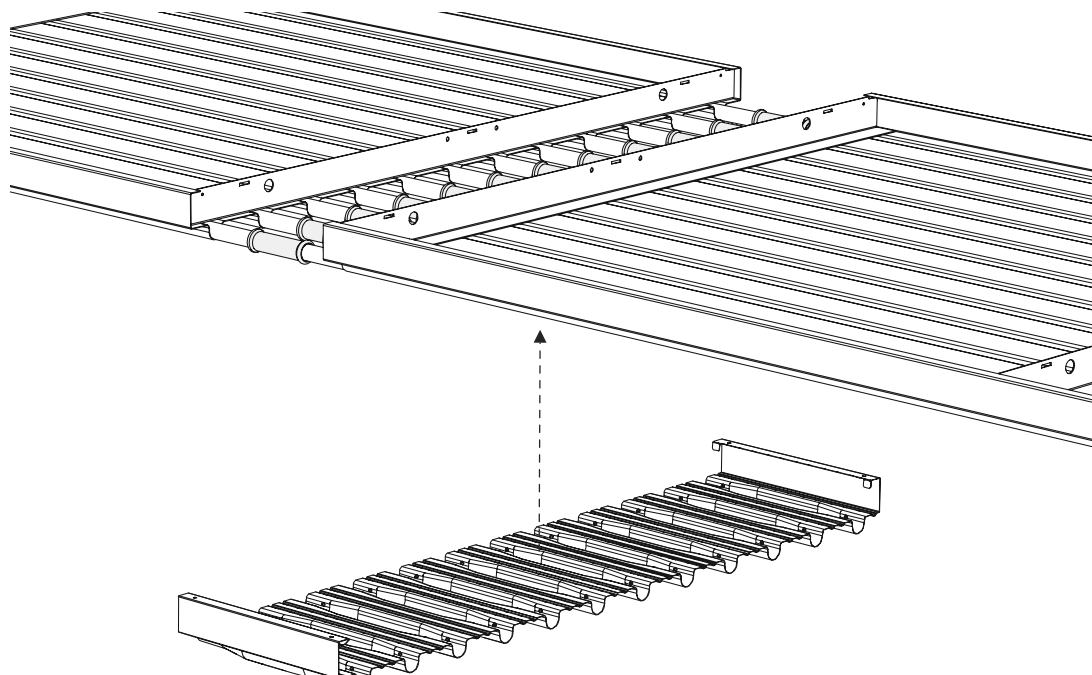
Pour éviter une contrainte trop élevée aux points de support, il faut prévoir une compensation adaptée de ces dilatations. La compensation doit se faire à proximité des collecteurs en utilisant des compensateurs ou avec des raccords flexibles de longueur convenable.

Eviter impérativement que la dilatation des tuyauteries d'alimentation puisse peser sur les panneaux. Le tableau suivant indique de combien s'allonge un panneau en fonction de sa longueur, et en fonction de la différence entre la température initiale du panneau et la température de fonctionnement.



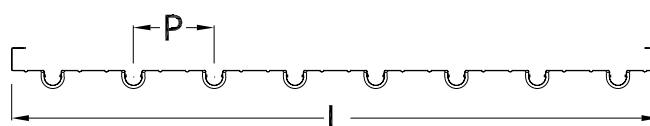


Le couvre-joint est composé d'une seule pièce pour les largeurs de 30 à 90 cm et de deux pièces pour les largeurs supérieures ; les couvre-joints sont inclus dans la fourniture (un par panneau intermédiaire)



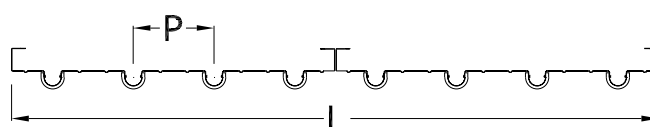
Exécution en pièce unique (largeurs de 30 à 90).

Modèle	L	Ø	Nbre Tubes	P	Code	kg
DS-ST18-3-030	302	18	3	100	9090A221	0.5
DS-ST18-3-060	602	18	6	100	9090A223	0.8
DS-ST18-3-090	902	18	9	100	9090A225	1.2
DS-ST18-4-030	302	18	4	75	9090A241	0.5
DS-ST18-4-060	602	18	8	75	9090A243	0.9
DS-ST18-4-090	902	18	12	75	9090A245	1.3
DS-ST28-2-030	302	28	2	150	9090A231	0.5
DS-ST28-2-045	452	28	3	150	9090A232	0.7
DS-ST28-2-060	602	28	4	150	9090A233	0.9
DS-ST28-2-075	752	28	5	150	9090A234	1
DS-ST28-2-090	902	28	6	150	9090A235	1.2



Exécution en deux pièces (largeurs de 105 à 150).

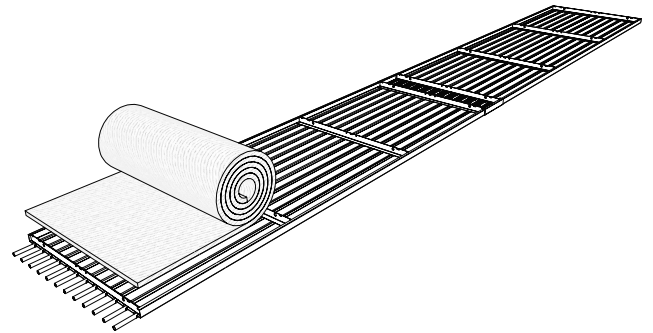
Modèle	L	Ø	Nbre Tubes	P	Code	kg
DS-ST18-3-120	1202	18	12	100	9090A227	1.6
DS-ST18-3-150	1502	18	15	100	9090A229	2.1
DS-ST18-4-120	1202	18	16	75	9090A247	1.7
DS-ST28-2-105	1052	28	7	150	9090A236	1.4
DS-ST28-2-120	1202	28	8	150	9090A237	1.7
DS-ST28-2-135	1352	28	9	150	9090A238	1.8
DS-ST28-2-150	1502	28	10	150	9090A239	2.1



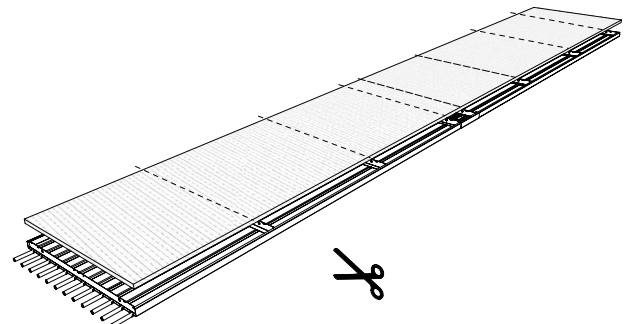
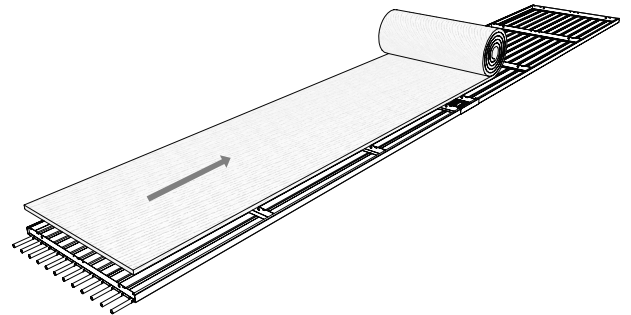
### ISOLANT

Isolant (fourniture en rouleaux en vrac) épaisseur 30 mm standard avec support en feuille d'aluminium 25 microns:

- comportement au feu: Classe A1 selon normes EN 13501-1;
- conductivité thermique à 20 °C: 0.036 W/mK pour épaisseur 30 mm (0.034 W/mK pour épaisseur 40 mm);
- densité: 20 kg/m<sup>3</sup> pour épaisseur 30 mm (25 kg/m<sup>3</sup> pour épaisseur 40 mm);
- résistance thermique: 0,83 m<sup>2</sup>K/W pour épaisseur 30 mm (1,17 m<sup>2</sup>K/W pour épaisseur 40 mm).



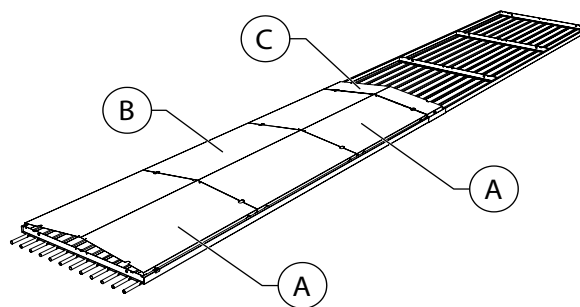
Code	H	L	poids spécifique kg/m <sup>3</sup>	poids kg/m
1050201	30	300	20	0,18
1050202		450		0,27
1050203		600		0,36
1050204		750		0,45
1050205		900		0,54
1050206		1050		0,63
1050207		1200		0,72
1050202+ 1050205		1350		0,81
1050203 + 1050205		1500		0,90
1050211	40	300	25	0,30
1050212		450		0,45
1050213		600		0,60
1050214		750		0,75
1050215		900		0,90
1050216		1050		1,05
1050217		1200		1,20
1050212+ 1050215		1350		1,35
1050213 + 1050215		1500		1,50



### CAPOT DE PROTECTION ANTI-BALLON

La capot de protection de chaque panneau est composée de 2 éléments codifiés:

- la capot de protection du panneau qui est une juxtaposition successive des pièces convexes de type A (885 mm) et de type B (995 mm);
- l'élément de jonctions C (216mm) entre les plaques de protection (au-dessus des manchons).



### Codification et informations techniques de protection des panneaux (Kits A-B)

Pour chaque panneau avec un capot de protection anti-ballon, il faut commander un des kits ci-dessous pour recevoir les éléments A et B. Le code à sélectionner dépend évidemment de la largeur et de la longueur du panneau recouvert.

Codes et poids pour pièce A-B en fonction de la largeur et la longueur des panneaux

Modèle		18-030	28-045	18-060	28-075	18-090	28-105	18-120	28-135	18-150
		28-030		28-060		28-090		28-120		28-150
1m	Codice	9090A001	9090A002	9090A003	9090A004	9090A005	9090A006	9090A007	9090A008	9090A009
	kg	1,4	2	2,6	3,2	3,9	4,5	5,1	5,8	6,4
2m	Codice	9090A011	9090A012	9090A013	9090A014	9090A015	9090A016	9090A017	9090A018	9090A019
	kg	2,8	4	5,2	6,4	7,8	9	10,2	11,6	12,8
3m	Codice	9090A021	9090A022	9090A023	9090A024	9090A025	9090A026	9090A027	9090A028	9090A029
	kg	4,3	6,1	7,9	9,7	11,8	13,6	15,4	17,5	19,3
4m	Codice	9090A031	9090A032	9090A033	9090A034	9090A035	9090A036	9090A037	9090A038	9090A039
	kg	5,8	8,2	10,6	13	15,8	18,2	20,6	23,4	25,8
5m	Codice	9090A041	9090A042	9090A043	9090A044	9090A045	9090A046	9090A047	9090A048	9090A049
	kg	7,3	10,3	13,3	16,3	19,8	22,8	25,8	29,3	32,3
6m	Codice	9090A051	9090A052	9090A053	9090A054	9090A055	9090A056	9090A057	9090A058	9090A059
	kg	8,8	12,4	16	19,6	23,8	27,4	31	35,2	38,8

Dimensions des pièces A-B

Modèle		18-030	28-045	18-060	28-075	18-090	28-105	18-120	28-135	18-150
		28-030		28-060		28-090		28-120		28-150
L	mm	272	442	572	722	872	1022	1172	1322	1472
H	mm	38	48	58	68	77	87	97	107	117

### Codification et informations techniques des éléments de jonction C

Le code de l'élément de jonction entre deux panneaux à commander dépend uniquement de leur largeur.

La quantité à commander est liée au nombre de jonction entre les panneaux couverts qui composent l'installation. Pour une ligne, ce nombre correspond au nombre de panneaux diminué d'une unité.

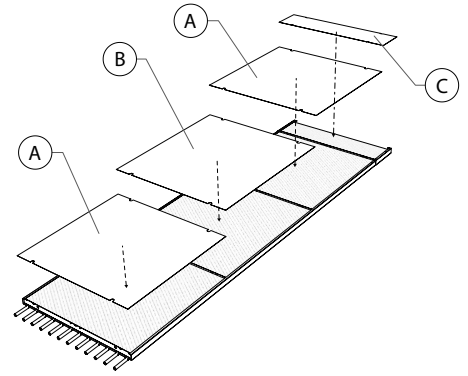
Codes et poids pour pièce C

Modèle		18-030	28-045	18-060	28-075	18-090	28-105	18-120	28-135	18-150
		28-030		28-060		28-090		28-120		28-150
Code		9090A071	9090A072	9090A073	9090A074	9090A075	9090A076	9090A077	9090A078	9090A079
kg		0,3	0,4	0,5	0,6	0,7	0,8	0,9	1	1,3

## CAPOT PLAT

La protection de chaque panneau est composée de 2 éléments codifiés:

- la protection du panneau qui est une juxtaposition successive de pièces planes de type A (885 mm) et de type B (995 mm);
- l'élément de jonctions C (216 mm) entre chaque panneau installé.



### Codification et informations techniques de protection des panneaux (Kits A-B)

Pour chaque panneau avec un capot plat, il faut commander un des kits ci-dessous pour recevoir les éléments A et B. Le code à sélectionner dépend évidemment de la largeur et de la longueur du panneau recouvert.

*Codes et poids pour les kits des pièces A-B en fonction de la largeur et la longueur des panneaux*

Modèle		18-030	28-045	18-060	28-075	18-090	28-105	18-120	28-135	18-150
		28-030		28-060		28-090		28-120		
1m	Code	9090A091	9090A092	9090A093	9090A094	9090A095	9090A096	9090A097	9090A098	9090A099
	kg	1.2	1.8	2.4	3.1	3.7	4.3	4.9	5.6	6.2
2m	Code	9090A101	9090A102	9090A103	9090A104	9090A105	9090A106	9090A107	9090A108	9090A109
	kg	2.4	3.6	4.8	6.2	7.4	8.6	9.8	11.2	12.4
3m	Code	9090A111	9090A112	9090A113	9090A114	9090A115	9090A116	9090A117	9090A118	9090A119
	kg	3.8	5.7	7.6	9.7	11.6	13.5	15.4	17.5	19.4
4m	Code	9090A121	9090A122	9090A123	9090A124	9090A125	9090A126	9090A127	9090A128	9090A129
	kg	5.2	7.8	10.4	13.2	15.8	18.4	21	23.8	26.4
5m	Code	9090A131	9090A132	9090A133	9090A134	9090A135	9090A136	9090A137	9090A138	9090A139
	kg	6.6	10	13.2	16.7	20	23.3	26.6	30	33.4
6m	Code	9090A141	9090A142	9090A143	9090A144	9090A145	9090A146	9090A147	9090A148	9090A149
	kg	8	12	16	20	24	28	32	36.4	40.4

*Dimensions des pièces A-B*

Modèle		18-030	28-045	18-060	28-075	18-090	28-105	18-120	28-135	18-150
		28-030		28-060		28-090		28-120		
L	mm	298	448	598	748	898	1048	1198	1348	1498

### Codification et informations techniques des éléments de jonction C

Le code de l'élément de jonction entre deux panneaux à commander dépend uniquement de leur largeur.

La quantité à commander est liée au nombre de jonctions entre les panneaux couverts qui composent l'installation. Pour une ligne, ce nombre correspond au nombre de panneaux diminué d'une unité.

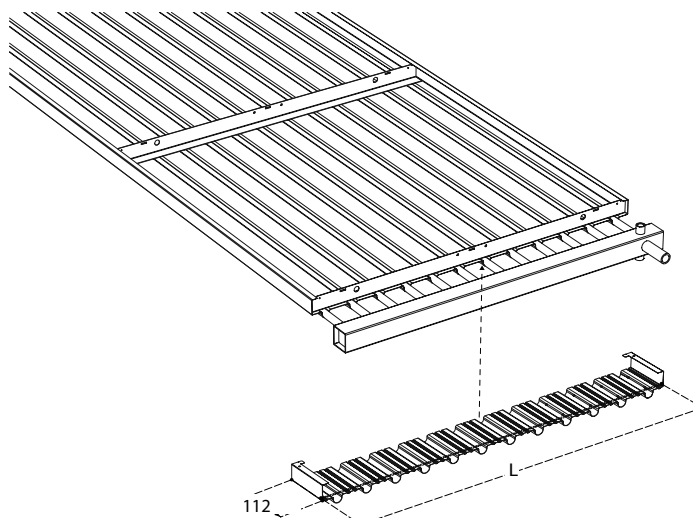
*Codes et poids pour pièce C*

Modèle	18-030	28-045	18-060	28-075	18-090	28-105	18-120	28-135	18-150
	28-030		28-060		28-090		28-120		
Code	9090A151	9090A152	9090A153	9090A154	9090A155	9090A156	9090A157	9090A158	9090A159
kg	0,3	0,4	0,6	0,7	0,9	1	1,2	1,3	1,5

### CACHE-TUBE ENTRE LE PANNEAU ET LE COLLECTEUR

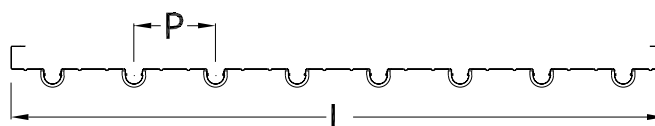
Le cache-tube entre le panneau et le collecteur est composé d'une seule pièce pour les largeurs de 30 à 90cm et de deux pièces pour les largeurs supérieures.

Pour chaque ligne à embellir, commander 2 cache-tube.



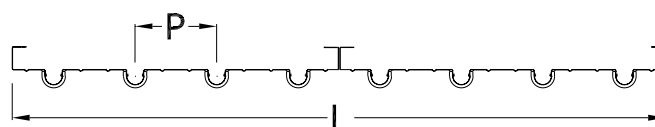
Exécution en pièce unique (largeurs de 030 à 090).

Modèle	L	Ø	Nbre Tubes	P	Code	kg
DS-ST18-3-030	302	18	3	100	9090A161	0.2
DS-ST18-3-060	602	18	6	100	9090A163	0.5
DS-ST18-3-090	902	18	9	100	9090A165	0.9
DS-ST18-4-030	302	18	4	75	9090A171	0.2
DS-ST18-4-060	602	18	8	75	9090A173	0.5
DS-ST18-4-090	902	18	12	75	9090A175	0.9
DS-ST28-2-030	302	28	2	150	9090A181	0.2
DS-ST28-2-045	452	28	3	150	9090A182	0.4
DS-ST28-2-060	602	28	4	150	9090A183	0.6
DS-ST28-2-075	752	28	5	150	9090A184	0.7
DS-ST28-2-090	902	28	6	150	9090A185	0.9



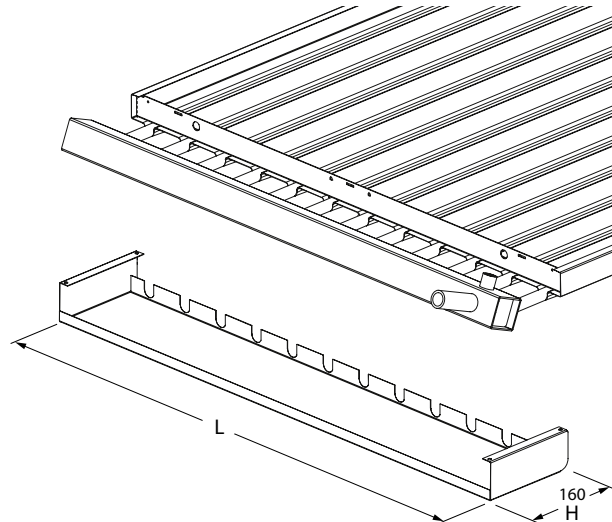
Exécution en deux pièces (largeurs de 105 à 150).

Modèle	L	Ø	Nbre Tubes	P	Code	kg
DS-ST18-3-120	1202	18	12	100	9090A167	1.3
DS-ST18-3-150	1502	18	15	100	9090A169	1.8
DS-ST18-4-120	1202	18	16	75	9090A177	1.4
DS-ST28-2-105	1052	28	7	150	9090A186	1.1
DS-ST28-2-120	1202	28	8	150	9090A187	1.4
DS-ST28-2-135	1352	28	9	150	9090A188	1.5
DS-ST28-2-150	1502	28	10	150	9090A189	1.7



## PLAQUE D'HABILLAGE POUR COLLECTEURS RELEVÉS

Disponible pour les modèles.

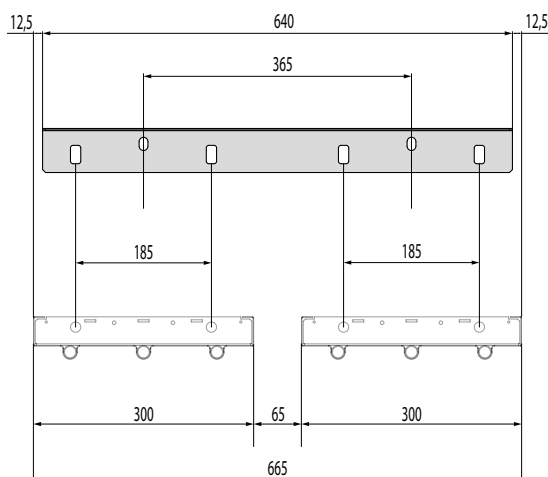


<b>KIT</b>	<b>L</b>	<b>H</b>	<b>kg</b>	<b>Cod.</b>
DS-ST28-2-030	302	75	0.59	9090A211
DS-ST18-3-030	302	65	0.62	9090A191
DS-ST18-4-030	302	65	0.62	9090A201
DS-ST28-2-045	452	75	0.78	9090A212
DS-ST28-2-060	602	75	0.97	9090A213
DS-ST18-3-060	602	65	0.95	9090A193
DS-ST18-4-060	602	65	0.95	9090A203
DS-ST28-2-075	752	75	1.16	9090A214
DS-ST28-2-090	902	75	1.34	9090A215
DS-ST18-3-090	902	65	1.31	9090A195
DS-ST18-4-090	902	65	1.31	9090A205
DS-ST28-2-105	1052	75	1.53	9090A216
DS-ST28-2-120	1202	75	1.72	9090A217
DS-ST18-3-120	1202	65	1.69	9090A197
DS-ST18-4-120	1202	65	1.69	9090A207
DS-ST28-2-135	1352	75	1.91	9090A218
DS-ST28-2-150	1502	75	2.1	9090A219
DS-ST18-3-150	1502	65	1.9	9090A199

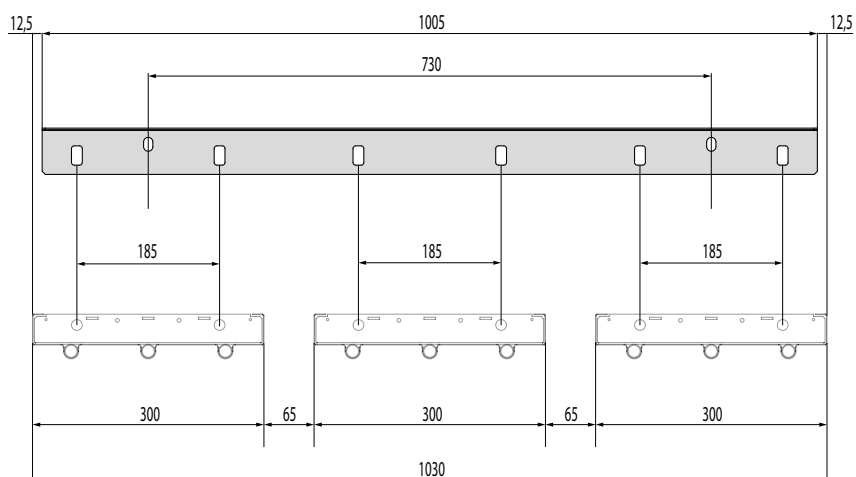
### RAIL DE SUPPORTAGE INTÉRMEDIAIRE

Ce rail permet de suspendre de 2 à 4 panneaux côte à côte avec seulement 2 tirants au plafond.

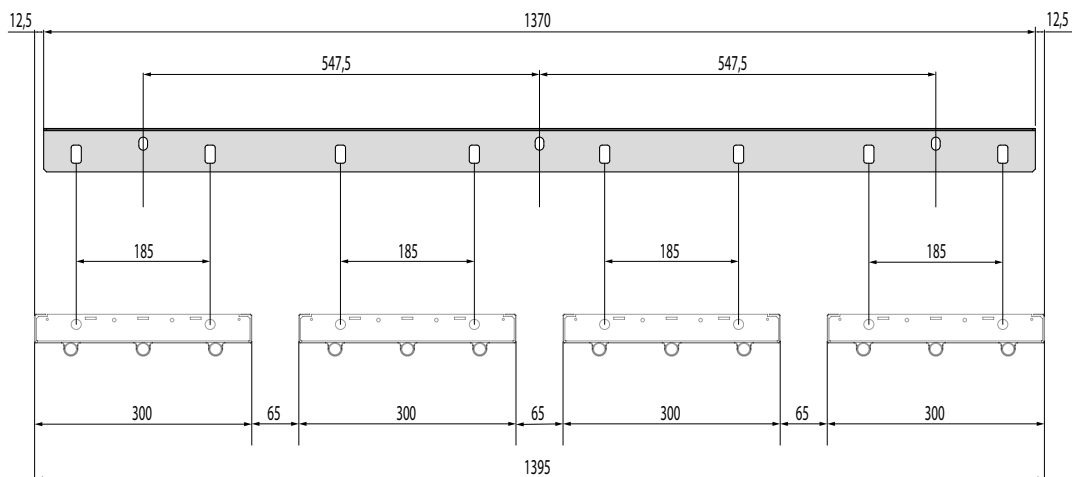
*Mod. 030/2*



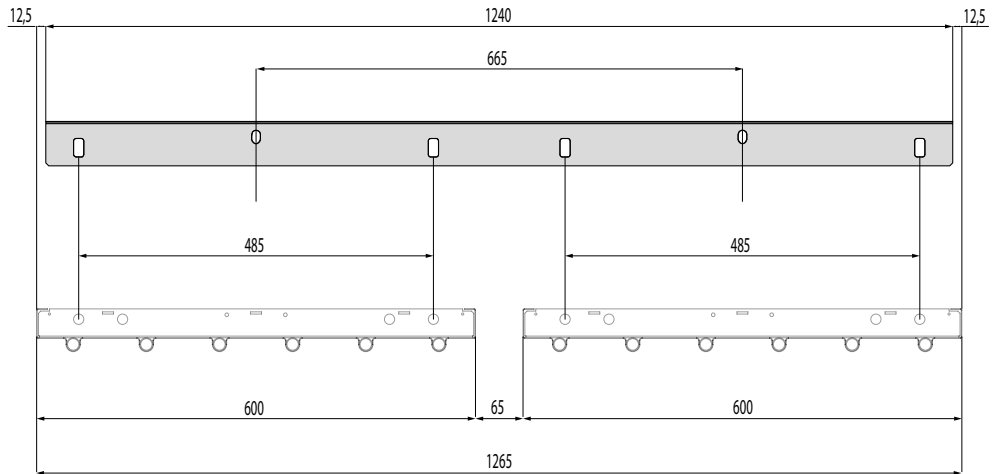
*Mod. 030/3*



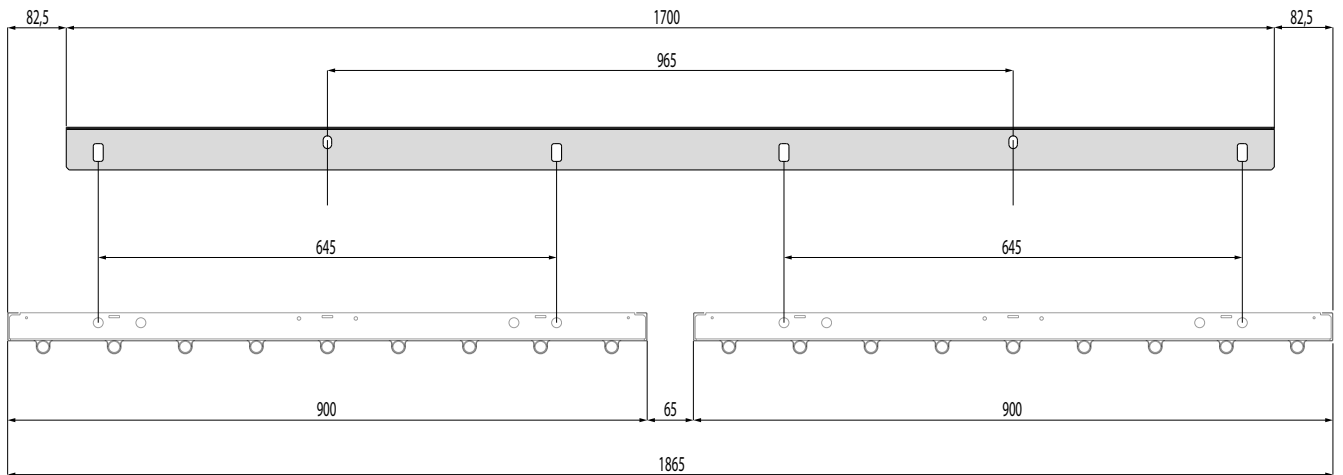
*Mod. 030/4*



*Mod. 060/2*



*Mod. 090/2*



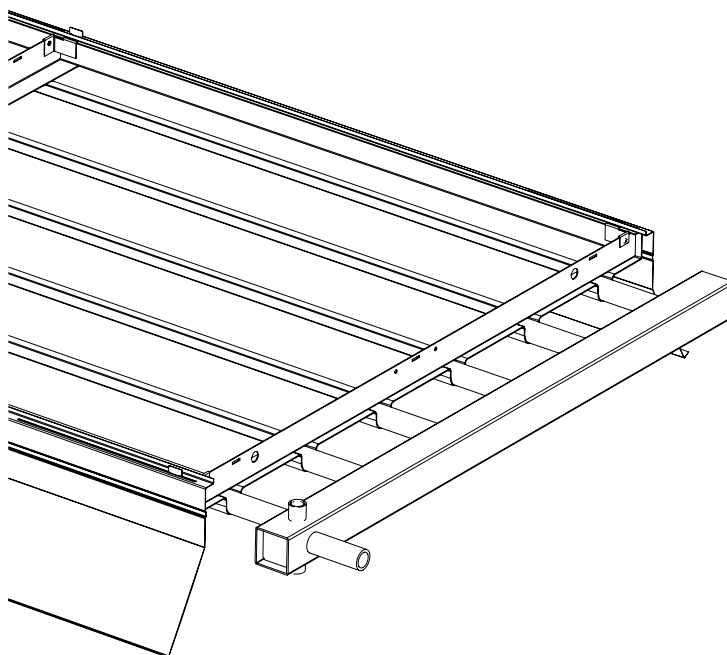
<b>Modèle</b>	<b>Nombre de panneaux</b>	<b>Code</b>
<b>DS-ST18 / DS-ST28</b>		
030	2	6090145
030	3	6090146
030	4	6090147
060	2	6090148
090	2	6090149



### JOUES LATÉRALES ANTI-CONVECTION « Duck Skirt »

En fonctionnement, une petite partie de l'énergie émise par les panneaux rayonnants est perdue par effet convectif vers le haut.

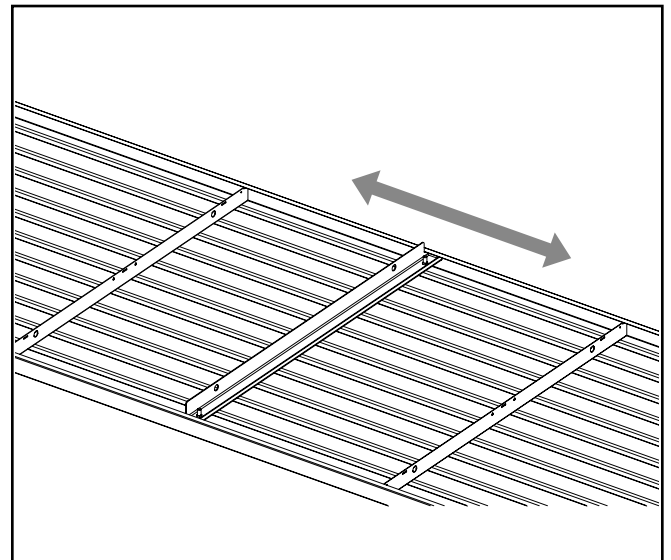
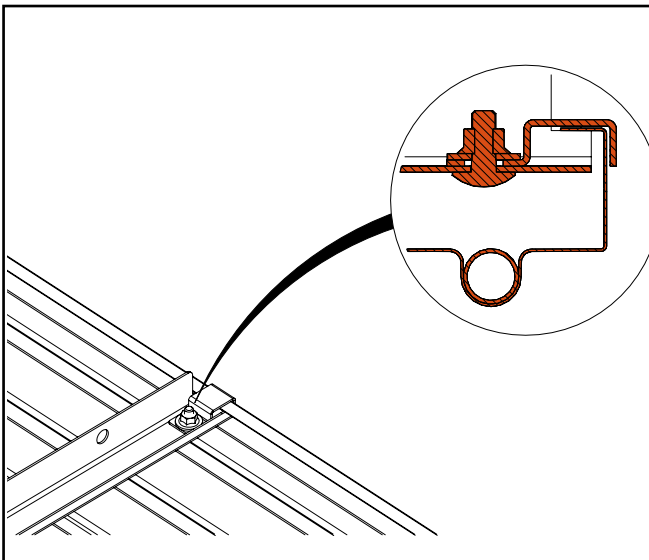
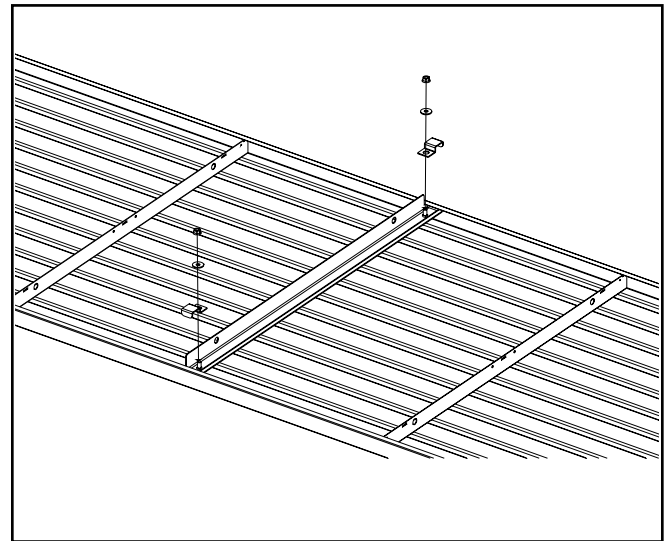
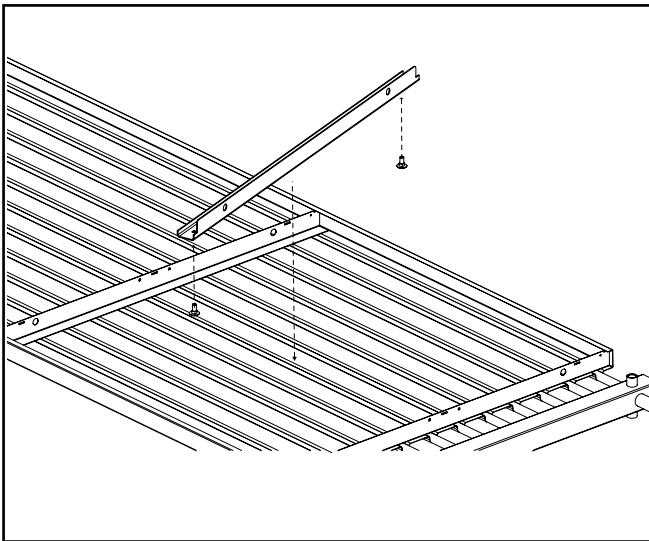
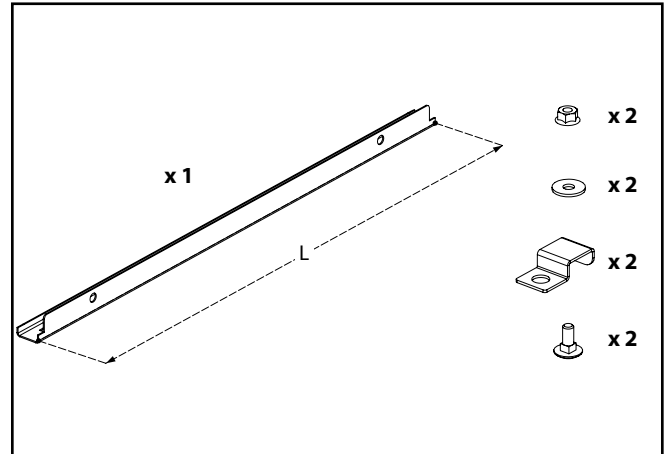
Pour augmenter le rendement de chaleur utile des panneaux, rapport entre l'émission rayonnée et la chaleur totale émise, les joues anti-convection réduisent au plus bas le mouvement de convection de l'air en contact avec la surface rayonnante en maintenant un coussin d'air chaud sous les panneaux.



### CORNIÈRE DE SUSPENSION AMOVIBLE

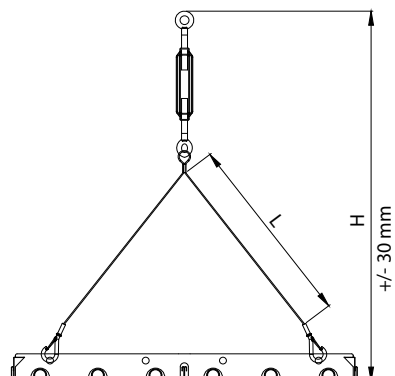
La traverse de suspension coulissante peut être utilisée dans tous les cas où, pour des raisons d'installation, il faut un point de suspension différent de ceux disponibles avec DS 4.1 standard.

KIT	L	Code	kg
030	297	9090A081	0.4
045	447	9090A082	0.6
060	597	9090A083	0.8
075	747	9090A084	1
090	897	9090A085	1.2



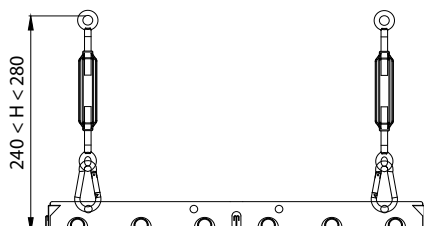
## KIT DE SUSPENSION TRIANGLE

1 kit câble triangulé  
+ 2 crochets rapides + 1 tendeur



## KIT DE SUSPENSION DROIT

1 ensemble mousqueton  
+ tendeur



## Kit de suspension triangulé

Modèle	H mini (mm)	H maxi (mm)
030	793	863
045	776	846
060	749	819
075	709	779
090	706	776

## SUSPENSION TERMINALE

Sélection en fonction du mode d'accrochage, du kit de suspension choisi (droit ou triangulé) et de la distance panneau/point d'accrochage.

Suspension terminale:  
Sélection en fonction du mode d'accrochage.



**Embout béton**



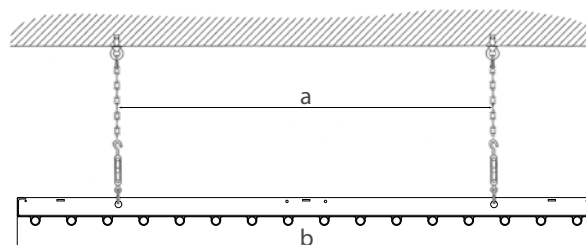
**Embout boucle**

Longeur utile disponible en standard 1/2/3 m (autre sur demande)

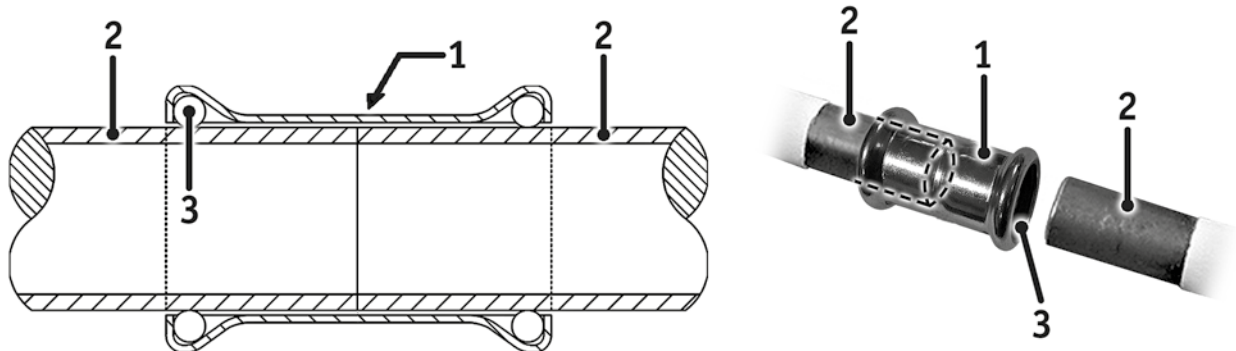
## POINTS D'ANCRAGE MODÈLES 120, 135, 150

Pour les panneaux rayonnants de largeur 120, 135 et 150, les suspensions doivent avoir les distances indiquées dans le tableau suivant:

Modèle	120	135	150
a	780	855	965
b	1200	1350	1500



L'union entre les panneaux est réalisée avec des manchons à sertir pour un montage rapide et précis.



**Données techniques:**

Pression maximale de service: 10 bar

Température maximale de service: 120 °C

1. Le raccord linéaire
2. Tuyaux à joindre
3. Joints toriques (EPDM)

*(données indicatives à vérifier avec le fournisseur des manchons)*

## RÉGULATION

Le régulation doit garantir un débit d'eau constant dans les panneaux rayonnants, de façon à optimiser le rendement de l'installation, limiter les dilatations dans les panneaux rayonnants et réduire les temps de réaction et l'oscillation du réglage.

Il est conseillé d'adopter des vannes mélangeuses modulantes à 3 voies. Il faut porter une attention particulière au choix de la vanne mélangeuse qui dessert les panneaux rayonnants. En effet, afin d'éviter des problèmes dus à la différence de dilatation entre les Tubes et les tôles, pendant la phase de démarrage à froid et pendant les transitions entre le mode réduit et de confort, la température d'eau ne peut monter à une vitesse de 3.3°C par minute entre 45°C à 85°C pour les panneaux munis d'un collecteur "B". Cette vitesse se réduit à 2.5°C par minute pour les panneaux avec un collecteur "D". Pour obtenir les débits voulus dans chaque panneau et équilibrer l'installation on peut adopter la boucle de Tickelman si les panneaux rayonnants sont identiques, des stabilisateurs de débit automatiques sur chaque ligne ou des vannes de réglage.

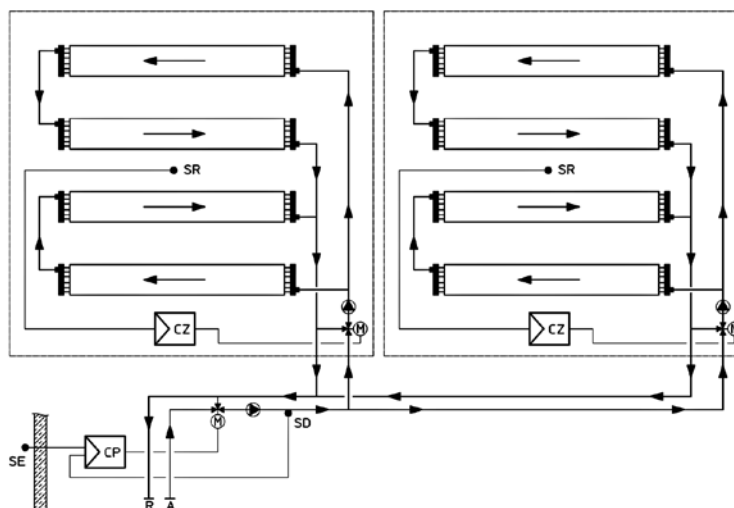
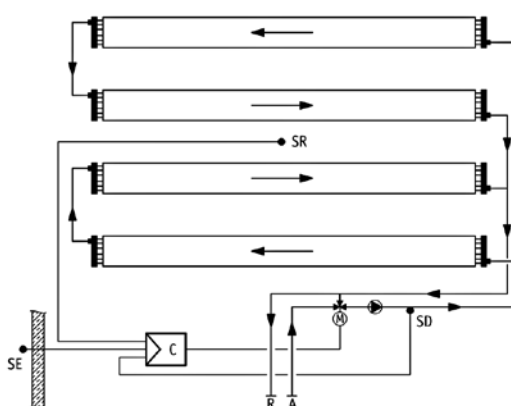
Il convient de s'assurer que le débit d'eau minimum dans chaque tube soit toujours respecté.

La régulation pilote les vannes de mélange en fonction de sondes intérieures à boule noire, qui mesurent la température opérante dans la pièce (moyenne arithmétique entre la température de l'air et la température rayonnante moyenne) ou/et en fonction de la sonde extérieure. A titre indicatif les schémas suivants montrent la régulation d'une pièce à 1 zone et à 2 zones.

### SONDE EXTÉRIEURE AVEC RÉGLAGE

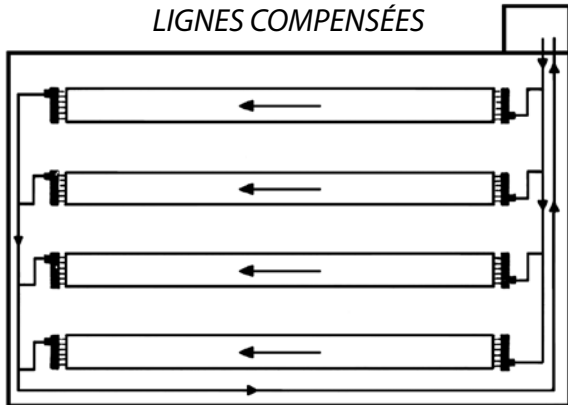
#### Légende

- CP** = Régulation maître
- CZ** = Régulation esclave
- M** = Moteur avec vanne à 3 voies
- SD** = Sonde de mélange
- SE** = Sonde extérieure
- SR** = Sonde d'ambiance
- A** = Aller
- R** = Retour

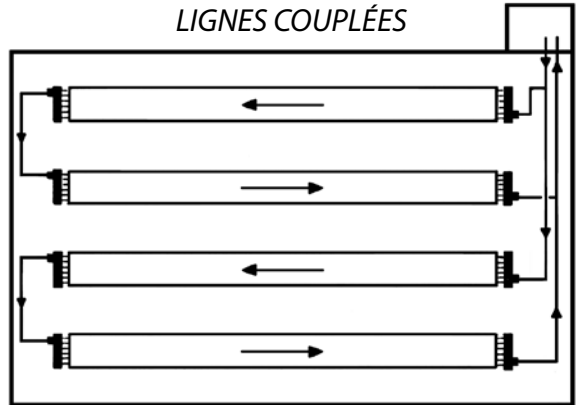


COLLECTEURS ET ALIMENTATION

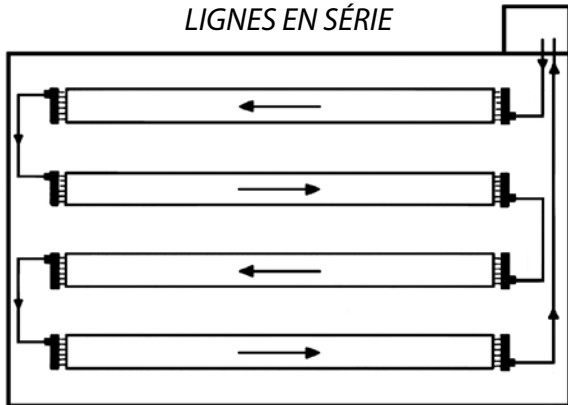
**COLLECTEUR "B"**  
LIGNES COMPENSÉES



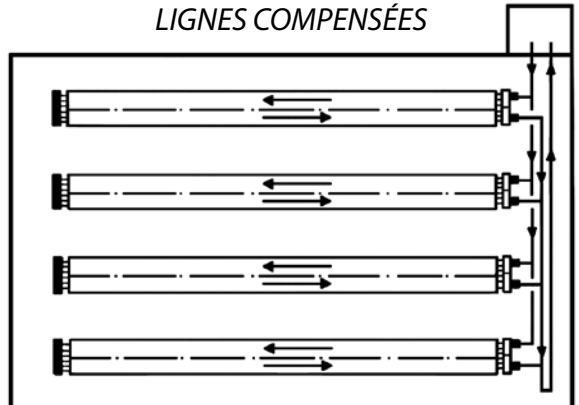
**COLLECTEUR "B"**  
LIGNES COUPLÉES



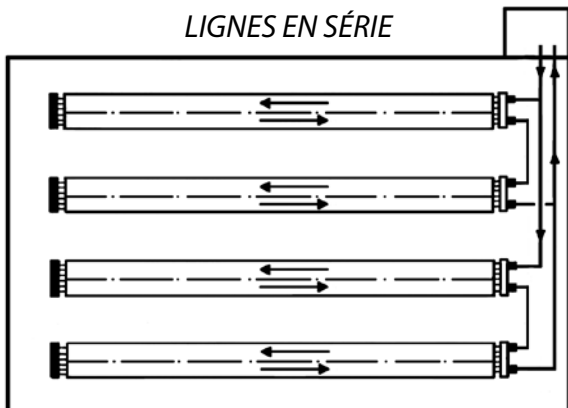
**COLLECTEUR "B"**  
LIGNES EN SÉRIE



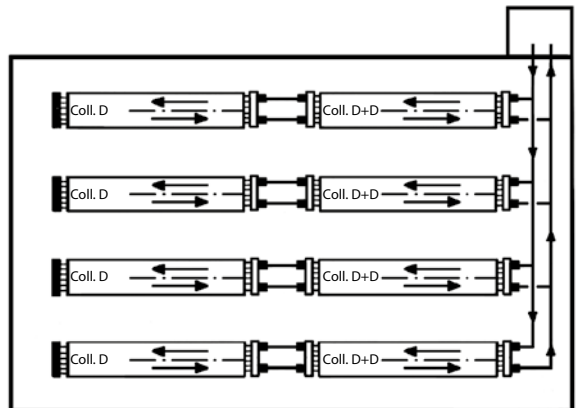
**COLLECTEUR "D"**  
LIGNES COMPENSÉES



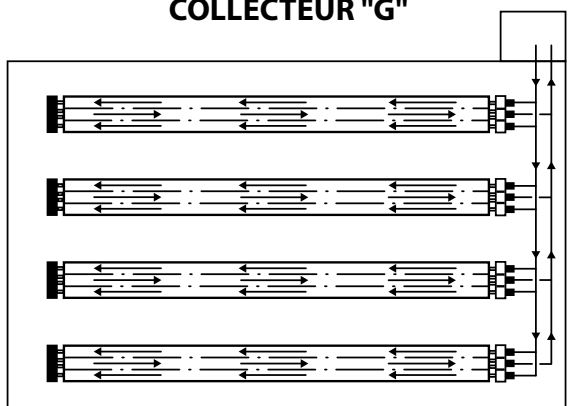
**COLLECTEUR "D"**  
LIGNES EN SÉRIE



**COLLECTEUR "D+D"**



**COLLECTEUR "G"**

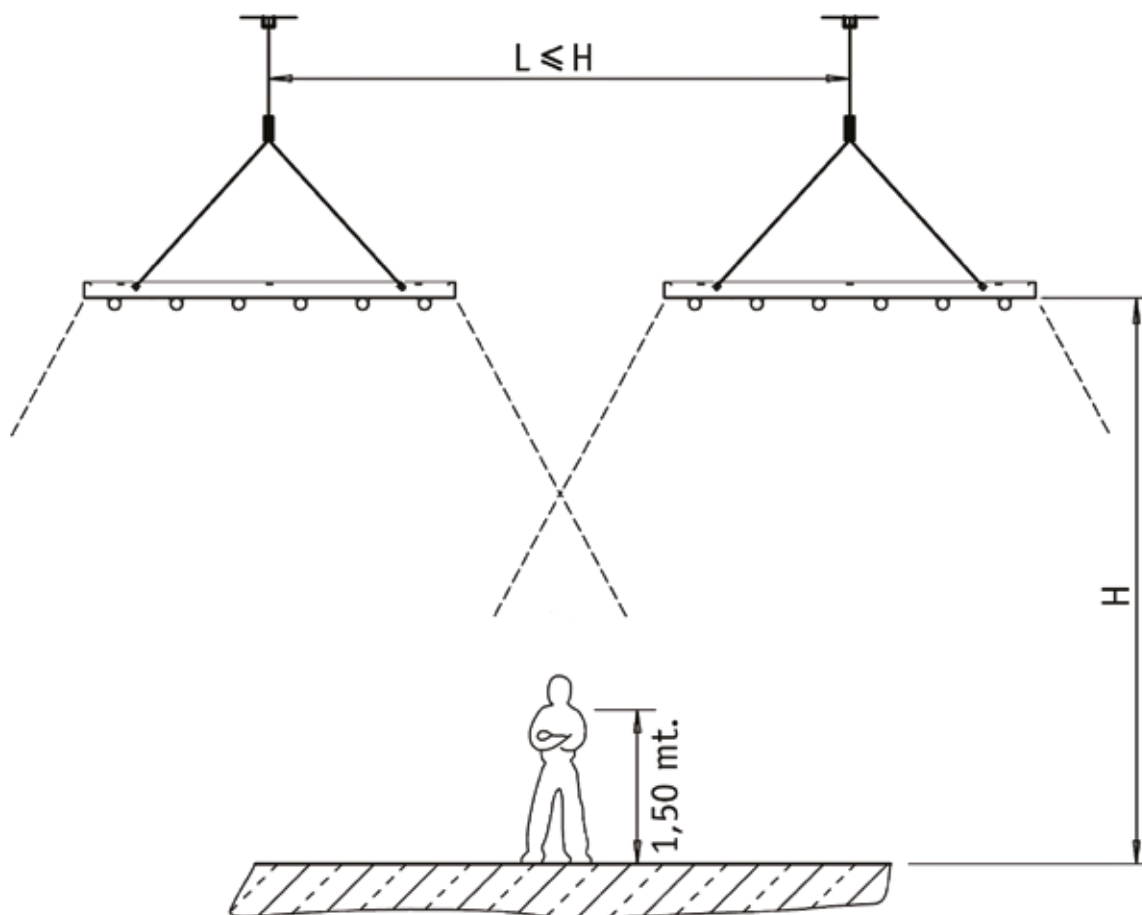


### ESPACEMENT CORRECT ENTRE LES PANNEAUX RAYONNANTS

Il a été constaté, de façon expérimentale et pratique, qu'une bonne uniformité de transmission de la chaleur par rayonnement sur une zone centrale d'un bâtiment (là où l'effet refroidissant des murs extérieurs peut être considéré nul) est obtenue lorsque l'entraxe de deux Duck Strip adjacents est inférieur ou égal à la hauteur entre le sol et les panneaux rayonnants.

Par exemple, si la hauteur d'installation des panneaux rayonnants est prévue à 4 m du sol, l'entraxe des panneaux rayonnants Duck Strip adjacents doit être inférieur ou égal à 4 m pour obtenir la meilleure uniformité de chauffage.

### INSTALLATION CORRECTE DES PANNEAUX RAYONNANTS DUCK STRIP





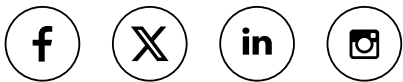
**Exemple de commande:**

N° 2 lignes modèle DS-ST18-3-090 - standard - longueur 24 m - Coll. B - 5/6 - diam. 1" - isolation 30 mm - Ral 9016.

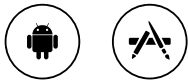
La commande relative aux panneaux rayonnants **Duck Strip 4.1** doit contenir les données suivantes (à répéter pour chaque modèle et longueur):

1. **Nombre de lignes:** indiquer le nombre de lignes ayant le même modèle et la même longueur
2. **Modèle de corps chauffant:** DS-ST18-3-090
3. **Largeur nominale:** 090 (900 mm)
4. **Tubes:** exécution « standard » avec des tubes électrosoudés, ou bien exécution « spéciale » (seulement pour le modèle DS-SP28-2) avec des tubes sans soudure, en spécifiant la pression de service si elle est supérieure à 4 bar
5. **Longueur nominale de la ligne:** pour les longueurs effectives jusqu'à 50 m, consulter le tableau spécifique
6. **Type de collecteur:** indiquer le type de collecteur souhaité "B", "D", "D+D" o "G"
7. **Orientation des raccords:** préciser les numéros de référence pour les raccords d'entrée et de sortie énumérés dans les tableaux spécifiques
8. **Diamètres des raccords:** filetés mâle Ø 1/2" - 3/4" - 1" - 1.1/4"
9. **Isolation:** de série matelas isolant épaisseur 30 mm densité 20 kg/m<sup>3</sup>. Autres exécutions seulement sur demande
10. **Couleur:** indiquer la couleur demandée Ral 9016 blanc - Ral 9002 gris clair. Autres couleurs Ral sur demande avec supplément de prix.

Suivez-nous sur



Sabiana app



99A4900300 01/2025



Coordonnées Sabiana France

SABIANA SPA FRANCE

129 Bât A, Chemin Moulin Carron - 69130 ECULLY

T +33 04 37 49 02 73 - F +33 04 37 49 02 74

[info@sabiana.fr](mailto:info@sabiana.fr)

[www.sabiana.fr](http://www.sabiana.fr)

Direction et coordination Arbonia AG

---